



ÚJ TERMÉKEK

2016 - 2017
IPAR - AUTÓIPAR





FACOM

TERVEZŐJE ÉS GYÁRTÓJA A

MEGOLDÁSOKNAK

ÚTTÖRŐ INNOVÁCIÓ MÁR CSAK NEM 100 ÉVE AZ IPAR ÉS AZ AUTÓIPAR SZÁMÁRA

Világunk folyamatosan fejlődőben van és az új technológiák átalakítják a munkafolyamatokat.

Márkánk alapvető értékek mentén működik: **szenvedély, kiválóság, innováció, elérhetőség és szolgáltatás**, mérnökeink folyamatosan új, **innovatív megoldásokat** keresnek, felmérve a szakmát érintő műszaki fejlesztéseket.



ÖSSZEFOGLALÁS



▶ 1	Tárolás/ rendszerzés		4	
▶ 2	Kulcsok		10	
▶ 3	Hajtókarok - Dugókulcsok		11	
▶ 4	Nyomatékkulcsok		33	
▶ 5	Csavarhúzó		36	
▶ 6	Fogók		38	
▶ 7	Mérőszalagok		39	
▶ 8	Pneumatikus és akkumulátoros szerszámok		40	
▶ 9	Karbantartás		47	
▶ 10	Elektromosság		48	
▶ 11	Elektronika		48	
▶ 12	Autóipar		49	

A katalógusban feltüntetett árak az ÁFÁ-t tartalmazzák!

EXPRESS TOOLMAT

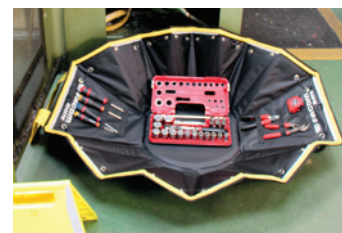
SZERSZÁMSZŐNYEG

SZÉTHAJTÁS, MUNKA
ÖSSZEHAJTÁS, TÁVOZÁS



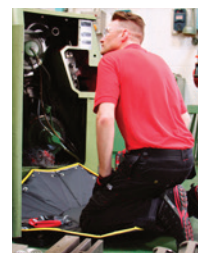
BIZTONSÁG

- **A szerszámok** egy jól elkülönített helyen vannak, így elkerülhető a balesetveszély és a szerszámok elvesztése. Elkerülhető törmelékek, hulladék szétszóródása a műveletet követően.
- **Rugalmas zsebek** a szőnyeg külső részén szerszámok tárolásához.



KÉNYELEM

- **Védelem a térdeknek** a kemény fémfelületekkel (pl. szellőzőrács) szemben, a kényelmes párnázott, és ellenálló anyag elszigeteli Önt a hideg talajtól, nedvességtől és szennyeződésektől.
- **Hegesztett PVC réteg:** védelmet nyújt a vízzel, olajjal és más folyadékokkal szemben. Könnyű karbantartás.



TISZTA MUNKA

- **A munkát követően rendkívül egyszerűen megtisztíthatja a munkaterületet!**
- Akár 5 kg súlyú hulladékot és szerszámot is elbír.



KOMPAKT

- **És könnyen szállítható** (vállpánt vagy fogantyú).



BS.EXTM EXPRESS TOOLMAT Szerszámszönyeg



- Védi és biztonságossá teszi a munkaterületet.
- Belső felülete lemosható PVC anyagú.
- A külső felület és az alsó rész nyilonból készült (600 és 1680 den).
- A párnázott középső rész védi térdeit, és gondoskodik a kényelemről.
- A széthajtás és összehajtás kevesebb mint 3 másodpercet vesz igénybe.
- 4 mm átmérőjű polipropilén tartózsínór.
- Megerősített vállpánt.
- Hordozófogantyú.
- 2 szerszámtároló zseb.
- BP.EXTMS figyelmeztető háromszög kiegészítő (2 kapoccsal a zsákra rögzíthető).
- Maximális teherbírás: 5 kg.
- Méretek: összecsukva 400 x 400 x 400 mm, kinyitva: 1130 x 1100 mm.
- Súly: 2,5 kg.

BS.EXTM

34.990 Ft



BP.EXTMS Figyelmeztető háromszög EXPRESS TOOLMAT Szerszámszönyeghez



- Lehetővé teszi a munkaterület biztosítását.
- Polipropilén anyagból.
- 2 fényvisszaverő sáv gondoskodik a jobb láthatóságról.
- Egyik oldalán ráakasztható biztonsági figyelmeztetéssel.
- Másik oldalán A4 méretű hely az utasításokat tartalmazó lapnak.
- 2 kapoccsal rögzíthető az BS.EXTM Express szerszámszönyeghez.
- Méretek (H x SZ x M): 362 x 294 x 370 mm.
- Súly: 0,6 kg.

BPEXTMS

3.990 Ft



BS.MCB Kompakt és moduláris vászon hátizsák



- Szűk helyekre is befér. Kompatibilis biztonsági létrákkal.
- Ellenálló és vízálló nylon anyag (1200 és 1680 den).
- Erős cipzár, zárható.
- A műanyag lábak megvédik a táskát, és óvják a padlótól.
- 4 eltávolítható zseb, a könnyű személyre szabhatóságért, melyek könnyen felszerelhetők a rögzítőpántokkal (tépőzár), rugalmas szerszámzsebek, illetve áttekinthető átlátszó zseb.
- Eltávolítható átlátszó dokumentumtartó-zseb.
- BS.ORG1 „rendszerező” zseb: sokoldalú, levehető szerszámzseb.
- Külső ovális akasztók - mindegyik akár 0,5 kilogramm teherbírással.
- 4 tartógyűrű és 2 belső kampó.
- Párnázott vállhevederek, melyek ergonomikusak és állíthatóak, mobilitás és kényelem az út során. Felső fogantyú – könnyen hordozható.
- Fényvisszaverő csíkok a táska elején és oldalán.
- SLS szerszámokkal kompatibilis.
- Kapacitás: 20 liter.
- Maximális terhelhetőség: 10 kg.
- Méretek (H x SZ x M): 300 x 180 x 480 mm.
- Súly: 2,7 kg.

BS.MCB

34.990 Ft



Szerszámosládák

AUTOMATIKUSAN ZÁRÓDÓ MŰANYAG SZERSZÁMOSLÁDÁK

Praktikus:

- Új, egy kézzel nyitható rendszer
 - A fedél patent automatikusan zár.
 - A kis elemeknek, csavaroknak, anyáknak, kellékanyagoknak és kiegészítőknek két tárolórekesz található a fedélen.
- Ezekhez lezárt állapotban is hozzáfér.
- Kivehető szerszámtároló polc.
 - Optimalizált térfogat és tárolóhely.



BP.C16N 16" méretű automatikusan záródó szerszámosláda



- Egy kézzel nyitható, automatikusan záródó patent.
- 2 tárolórekesz a fedélben.
- Nagyszilárdságú fém zárszerkezet.
- Lakattal is zárható (nem tartozék).
- Lehajtható fogantyú.
- Kivehető tálca.
- Egymásra rakható szerszámtárolók.
- Terhelhetőség: 17 kg.
- Méretek (H x SZ x M): 39,1 x 22,2 x 16,4 cm (6,9 l).
- Súly: 1,2 kg.

BP.C16N

5.990 Ft

BP.C19N 19" méretű automatikusan záródó szerszámosláda



- Egy kézzel nyitható, automatikusan záródó patent.
- 2 tárolórekesz a fedélben.
- Nagyszilárdságú fém zárszerkezet.
- Lakattal is zárható (nem tartozék).
- Lehajtható fogantyú.
- Kivehető tálca.
- Egymásra rakható szerszámtárolók.
- Terhelhetőség: 25 kg.
- Méretek (H x SZ x M): 48,1 x 27,1 x 23,7 cm (15,25 l).
- Súly: 2,1 kg.

BP.C19N

8.990 Ft

BP.C24N 24" méretű automatikusan záródó szerszámosláda



- Egy kézzel nyitható, automatikusan záródó patent.
- 2 tárolórekesz a fedélben.
- Nagyszilárdságú fém zárszerkezet.
- Lakattal is zárható (nem tartozék).
- Lehajtható fogantyú.
- Kivehető tálca.
- Egymásra rakható szerszámtárolók.
- Terhelhetőség: 28 kg.
- Méretek (H x SZ x M): 60,3 x 27,3 x 26 cm (25,5 l).
- Súly: 2,8 kg.

BP.C24N

11.990 Ft

■ JLS2-MBSPC Zárt számítógépszekrény



Alsó rész | JLS2-MBSPC + JLS2-BASEMBS:

- A számítógépszekrény megvédi az informatikai eszközöket a poros, szennyezett környezettől.

- Az alap egység számítógép, nyomtató, billentyűzet és egér tárolására alkalmas.

Elemek:

- 1 db. 60 mm-es, teljesen kihúzható billentyűzet vagy notebook fiók.
- 1 kihúzható egértartó polc (jobb- és baloldalon is elhelyezhető).
- 2 db. 110°-ban nyíló forgóajtó, rejtett zsanérokkal.
- 1 db. állítható magasságú kihúzható polc, melyen egy számítógép vagy nyomtató helyezhető el.
- 1 táp, melyen 6 SCHUKO csatlakozóaljzat található, megvilágított kapcsolóval.
- Központosított zárrendszer.
- JLS2-BASEMBS 4 állítható tartólábbal van ellátva, így tökéletesen beállítható.
- Fekete 9004 Piros 3020

Felső rész | JLS2-MHSPC + JLS2-TUBESUP400:

- Az monitor védelméhez:

- 1 nyílóajtó, 3 mm vastagságú plexi ablakkal, akár 23"-os monitorhoz.
- Állítható polc, epoxi felületkezeléssel.
- A JLS2-TUBESUP400 szerelőkészlettel könnyen és gyorsan felszerelhető az alsó egységre.
- Kulccsal zárható.
- Fekete 9004 Piros 3020

- Egyforma kulcs az alsó és felső elemekhez | JLS2-1KEY

Fémpolc | JLS2-PM1

- Fémpolc epoxi festékkel (piros RAL 3020), csúszásgátló gumi bevonattal
- A polc speciális kialakítású furatai lehetővé teszik a vezetékek közvetlen, rejtett elvezetését az alsó és felső egység között
- Teherbírás: 100 kg.
- Teljes méret (H x SZ x M): 722 x 701 x 1835 mm / munkafelület magassága: 1025 mm.

Teljes Súly: 107,90 kg.

JLS2-MBSPC

598.990 Ft

■ JLS2-DESKV Vitrines szekrény



• Vitrines szekrény:

- Az egyik oldal festett, epoxi, 1 db állítható magasságú polccal (100 mm-es lépésekben), 75 kg terhelhetőséggel, dokumentumok, katalógusok, nyomtatványok, stb. tárolására, ...

- egy vitrines oldal, kiállított termékeknek. 1 db állítható magasságú (100 mm-es lépésekben) polc, 75 kg terhelhetőséggel. Ajtók, 6 mm-es biztonsági üvegezéssel. A tartalom védelméről kulcsos zár gondoskodik.

• A JETLINE modellcsalád tálcáival egészíthető ki:

JLS2-PM2 (Fémpolc - 250 kg teherbírású), JLS2-PB2 (fa - 1000 kg teherbírás) vagy JLS2-PBST2 (fa+rozsdamentes acél - 1000 kg teherbírású)

• 4 állítható tartólábbal van ellátva, így tökéletesen beállítható.

Kiegészíthető a JLS2-BASEMBD alsórészszel, 985 mm magasságra

• Teljes méret: H.1449 x SZÉ.701 x MA.810 mm (985 mm magas a JLS2-BASEMBD alsórészszel együtt).

Súly: 112 kg.

JLS2-DESKV

259.990 Ft

■ **JLS2-MCS Mobil számítógépszekrény**



Alsó rész | JLS2-MBSPC + JLS2-WHEELS:

A számítógépszekrény megvédi az informatikai eszközöket a poros, szennyezett környezettől.

Az alap egység számítógép, nyomtató, billentyűzet és egér tárolására alkalmas.

Elemek:

- 1 db. 60 mm-es, teljesen kihúzható billentyűzet vagy notebook fiók.
- 1 kihúzható egértartó polc (jobb- és baloldalon is elhelyezhető).
- 2 db. 110°-ban nyíló forgóajtó, rejtett zsanérokkal.
- 1 db. állítható magasságú kihúzható polc, melyen egy számítógép vagy nyomtató helyezhető el.
- 1 táp, melyen 6 SCHUKO csatlakozóaljzat található, megvilágított kapcsolóval.
- Központosított zárrendszer.
- 4 kerékkel – JLS2-WHEELS (2 rögzített és 2 bolygókerék fékkel)
- Fekete 9004 Piros 3020.

Felső rész | JLS2-MHSPC + JLS2-TUBESUP400:

A monitor védelméhez:

- 1 nyílóajtó, 3 mm vastagságú plexi ablakkal, akár 23"-os monitorhoz.
- Állítható polc, epoxi felületkezeléssel.
- A JLS2-TUBESUP400 szerelőkészlettel könnyen és gyorsan felszerelhető az alsó egységre.
- Kulccsal zárható.
- Fekete 9004 Piros 3020.

- Egyforma kulcs az alsó és felső elemekhez | JLS2-1KEY

Fémpolc | JLS2-PM1

- Fémpolc epoxi festékekkel (piros RAL 3020), csúszásgátló gumi bevonattal.
- A polc speciális kialakítású furatai lehetővé teszik a vezetékek közvetlen, rejtett elvezetését az alsó és felső egység között.
- Teherbírás: 100 kg.
- Teljes méret (H x SZ x M): 722 x 701 x 1800 mm / munkafelület magassága: 990 mm.

Súly: 96 kg.

JLS2-MCS

622.990 Ft

■ **JLS2-DESK Nyitott szekrény**



- 1 festett epoxi állítható magasságú polccal (100 mm-es lépésekben), 75 kg terhelhetőséggel, dokumentumok, katalógusok, nyomtatványok, stb. tárolására, ...
- A JETLINE modellcsalád tálcáival egészíthető ki:

JLS2-PM2 (Fémpolc - 250 kg teherbírású), JLS2-PB2 (fa - 1000 kg teherbírás) vagy JLS2-PBST2 (fa+rozsdamentes acél - 1000 kg teherbírású).

- 4 állítható tartólábbal van ellátva, így tökéletesen beállítható.
- Kiegészíthető a JLS2-BASEMBD alsórészszel, 985 mm magasságra.
- Teljes méret: H.1449 x SZÉ.701 x MA.810 mm (985 mm magas a JLS2-BASEMBD alsórészszel együtt).

Súly: 94 kg.

JLS2-DESK

183.990 Ft

ROLL M3 SZERSZÁMKOCSIK

1 FOGANTYÚ, MINDKÉT OLDALON

- A szerszámokocsi felemelhető akadályok kikerüléséhez.

BIZTONSÁGOS

- új oldalsó zár a lopás ellen.
- Központosított kulcsos zárrendszer,
- 2 kulccsal, melyből 1 csuklós.

KIEGÉSZÍTŐK

- A perforált oldalsó lemezek alkalmasak a JETXL kiegészítők többségének fogadására. Integrált palacktartó (a jobb- és baloldalra is elhelyezhető).



ÚJ, MEGERŐSÍTETT FEDÉL

- akár 700 kg-os statikus terhelést is elbír,
- ellenáll a szénhidrogének hatásainak.

INTEGRÁLT PEREMEK

- megakadályozzák a szerszámok leesését

PRAKTIKUS

- 4 db 125 mm átmérőjű keréssel, melyekből egy fékezett.

ROLL szerszámokocsi 6 fiókkal - fiókonként 3 modul



- Szerszámokocsi 6 fiókkal:
 - 3 db 60 mm magas fiók.
 - 2 db 130 mm magas fiók.
 - 1 fiók, melynek magassága: 200 mm.

A fiókba hőformázott vagy Facom Modular rendszerű habszivacs modulok helyezhetőek el (15 modul helyezhető el a 60 és 130 mm-es fiókokban, a 200 mm-es fiók is alkalmas modulok fogadására.) A fiókok maximális terhelhetősége: 20/25/30kg

Munkafelület:

Üvegszál erősítésű polipropilénből készült nagyméretű munkafelület (700 kg statikus terhelésnek is ellenáll), az integrált peremek megakadályozzák a szerszámok leesését a mozgás során. Ellenáll a szénhidrogének hatásainak. 2 fogantyú a könnyebb mozgatáshoz, egy a mozgatáshoz, egy másikkal megemelhető akadályok kikerüléséhez. 3 csavarhúzóhely.

Biztonság:

Polipropilén fiókfogantyúk, biztonsági akasztókkal. A fiókok nem tudnak kinyílni a mozgás során. A zár az egység oldalán található. Központi, kulcsos zárrendszer, 2 kulccsal, melyek közül egy összehajtható

Manőverezhetőség:

4 db, 125 mm átmérőjű kerék, 2 bolygó (ebből egy fékezett) és 2 rögzített. A kocsit felszerelt kerekekkel szállítjuk.

Kiegészítők

Integrált tartó palackoknak (a jobb- és baloldalra is elhelyezhető). A perforált oldalsó lemezek alkalmasak a JETXL kiegészítők többségének fogadására (ezek részletes listája elérhető). Opcionálisan fém elválasztók is rendelhetőek (JET2.15 a 60 mm-es fiókhoz, és JET2.16 a 130 mm-es fiókhoz).

- Teljes méret (munkafelülettel és kerekekkel együtt) (H. x Mé. x Ma.): 748 x 515 x 970 mm.

- A fiókok hasznos méretei (H. x Mé. x Ma.): 569 x 421 x 60 / 130 / 200 mm.

Súly: 53,50 kg.

FACOM	Színek	ΔΔ [kg]	Ár
ROLL.6M3	Piros 3020	53,50	163.990 Ft
ROLL.6GM3	Szürke 9006	53,50	163.990 Ft



Mobil szerszámos kocsi 4 fiókkal, fiókonként 3 modulal

▣ Mobil szerszámos kiskocsi 4 fiókkal - fiókonként 3 modul



- Szerszámkocsi 4 fiókkal
- 3 db 60 mm magas fiók.
- 1 db 130 mm magas fiók.
- A fiókba hőformázott vagy Facom Modular rendszerű hasznívacs modulok helyezhetők el - a fiókok maximális terhelhetősége: 20/25 kg.
- Munkafelület:
 - Üvegszál erősítésű polipropilénből készült nagyméretű munkafelület (700 kg statikus terhelésnek is ellenáll), integrált peremekkel, melyek megakadályozzák a szerszámok leesését a mozgás során.
 - Ellenáll a szénhidrogének hatásainak.
 - 3 foglalat csavarhúzóknak.
- Biztonság:
 - Polipropilén fiókfogantyúk, biztonsági akasztókkal.
 - A fiókok nem tudnak kinyílni a mozgás során.
 - A zár az oldalán található.
 - Központi, kulcsos zárrendszer, 2 kulccsal, melyek közül egy összehajtható.
- Manőverezhetőség:
 - 4 db, 125 mm átmérőjű kerék, 2 forgó (ebből egy fékezett) és 2 rögzített. A kiskocsit felszerelt kerekekkel szállítjuk.
 - Behajtható fém fogantyú.
- Kiegészítők:
 - Integrált palacktartó (a jobb- és baloldalra is elhelyezhető).
 - Opcionálisan fém elválasztók is rendelhetők (JET2.15 a 60 mm-es fiókokhoz, és JET2.16 a 130 mm-es fiókokhoz).
- Teljes méret (munkafelülettel és kerekekkel együtt) (H. x Mé. x Ma.): 748 x 585 x 650 mm.
- A fiókok hasznos méretei (H. x Mé. x Ma.): 569 x 421 x 60 / 130 mm.

	Szín	ΔΔ [kg]
ROLL.CR4M3	Piros 3020	39

ROLL.CR4M3 111.990 Ft

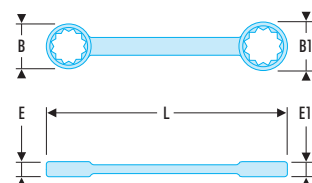
Kulcsok

▣ 56L - Hosszított csillagkulcs, metrikus, 10°-os



ISO 691, AS954, ISO 9227

- Hosszított, 10°-os hajlítású csillagkulcsok. A hajlítás helyet hagy az ujjaknak vagy akadályoknak.
- Ergonomikus markolat, mely lehetővé teszi a nagy erőátvitelt, ugyanakkor kényelmesen használható.
- OGV® profilú 12 ponton csatlakozó gyűrű, mellyel nagy erő vihető át, ugyanakkor védi az anyát is.
- Metrikus méreteken: 6-tól 32 mm-ig.
- Kivitel: selyemfényű króm.



	A [mm]	B x B1 [mm]	E x E1 [mm]	L [mm]	ΔΔ [g]	Ár
56L.6X7	6X7	12,5x10,5	5,90x6,50	170	46	3.990 Ft
56L.8X9	8X9	14,6x12,5	6,50x7,60	180	72	4.490 Ft
56L.10X11	10X11	17,0x15,5	8,50x9,00	185	81	4.490 Ft
56L.12X13	12X13	21,0x19,0	9,30x10,30	220	142	4.490 Ft
56L.14X15	14X15	23,3x21,0	10,30x11,50	230	162	5.490 Ft
56L.16X17	16X17	26,5x25,0	11,50x11,80	250	210	5.990 Ft
56L.17X19	17X19	27,5x25,6	11,80x12,80	270	250	6.490 Ft
56L.18X19	18X19	29,5x28,5	12,50x13,50	270	250	6.990 Ft
56L.20X22	20X22	32,2x29,9	13,50x14,50	300	361	7.490 Ft
56L.21X23	21X23	35,5x32,5	14,00x14,50	330	500	7.990 Ft
56L.24X27	24X27	40,0x36,2	14,50x16,00	370	604	10.990 Ft
56L.30X32	30X32	47,5x44,6	17,50x18,00	430	763	12.990 Ft

ÚJ

1/4"-OS FLEXIBILIS RACSNIS HAJTÓKAR



• Ultra-kompakt 1/4"-os kétoldali befogású racsnis hajtókar (ECR.1 adapterrel)



• 180°-ban hajlítható flexibilis fej fixáló gombbal (13 pozíció)

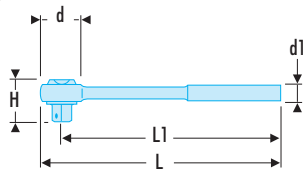


• T fogantyúvá alakítható.



• Markolatába beépített bittartó könnyebb hozzáférhetőségért.

1/4"-OS 180° Flexibilis kompakt racsnis hajtókar



- A fej kialakítása kivételes hozzáférést biztosít 1/4"-os, 6 pontos bitek használatakor.
 - 180° -os flexibilis fej
 - Gomb a fej rögzítésére. 13 rögzítési pozíció.
 - 60 fogú mechanizmus 6°-os állításhoz.
 - Kesztyűben is könnyen használható. A forgás iránya látható.
 - Az 1/4"-os hatlapú racsnit 1/4"-os négylapúvá alakítható az ECR.1 adapter használatával.
 - 100 mm -es mágneses hosszabítószárral szállítva, T fogantyúvá alakítható.
- Súly: 70g, 40g hosszabító szár

	d [mm]	d1 [mm]	H [mm]	L [mm]	L1 [mm]	ΔΔ [g]
R.180	18,5	11	12,5	115	107	105

R.180

11.990 Ft

1/4" dugókulcs készlet Compact Flex racsnival



Tartalma:

- 1 x 1/4" ultrakompakt, 180° flexibilis racsnis hajtókar bit tartóval R.180
 - 5 x 1/4" 6 pontos metrikus dugófej: R.6-08.10.12-13 mm
 - 1 x 100 mm mágneses hosszabítószár: EF.R180
 - 15 standard csavarozóhegy befogó 1/4" befogó 25mm L:
 - EH.1 6 pontos metrikus csavarokhoz: 3-4-5-6.
 - ED.1T Pozidriv® csavarokhoz: PZ.2
 - EP.1T Philips® csavarokhoz: PH1-PH2
 - ES.1T a hagyományos csavarokhoz: 4.5-6.5-8.
 - EXR.1 Resistorx® csavarokhoz: TT10-TT15-TT20-TT25-TT30
 - 1 x csavarozóhegy tartó 1/4": ECR.1
 - Üres tároló doboz: BV.RPE2
- Súly: 0.370 kg

R1PICO

34.990 Ft

1/4" csavarozó készlet Compact Flex racsnis hajtókarral



Tartalma:

- 1 x 1/4" ultrakompakt, 180° flexibilis racsnis hajtókar bit tartóval R.180
 - 1 x 100 mm mágneses hosszabítószár: EF.R180
 - 28 x standard csavarozóhegy 1/4" L 25 mm:
 - EH.1 6 pontos metrikus csavarokhoz: 1,5-2-2,5-3-4-5-6-7-8.
 - ED.1T Pozidriv® csavarokhoz: PZ1 -PZ2- PZ3
 - EP.1T Philips® csavarokhoz: PH1-PH2- PH3
 - ES.1T a hagyományos csavarokhoz: 4- 5,5 mm.
 - EX.1 Torx® csavarozókhoz: T6- T7- T8- T9.
 - EXR.1 Resistorx® csavarokhoz: TT10-TT15-TT20-TT25-TT27-TT30-TT40
 - 1 x csavarozóhegy tartó 1/4": ECR.1
 - Üres tároló doboz: BV.RPE1
- Súly: 0.355 kg

R.180J31

26.990 Ft

S.151/161B | „ÚJ GENERÁCIÓS” HAJTÓKAROK



1964, A FACOM FORRADALMASÍTJA A RACSNIS HAJTÓKART.



2016, A FACOM MEGALKOTTA
A LEGJOBB RACSNIS HAJTÓKART

S.151B
„ORIGINAL”



TARTÓS

Az eredeti mechanizmus
mely sikeressé tette
a FACOM hajtókarokat

Kétszeres élettartam
Szabadalmaztatott technológia
Vízálló. Tartósabb
legfontosabb versenytárainál

S.161B
„PERFORMANCE”



HOZZÁFÉRHETŐSÉG

10%-kal kompaktabb
A fejrész mérete kisebb: < 39 mm

KÖNNYŰ

Az aktuális modelleknél 15%-kal könnyebb
10%-kal könnyebb a piac legkönnyebb szereplőjénél (< 410g)

SZEMÉLYRE SZABHATÓ

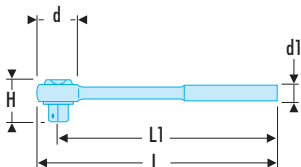
6-féle színes betét érhető el hozzá, így könnyen
azonosíthatja a szerszámot



Olasz gyártmány



Original 1/2"-os racsnis hajtókar

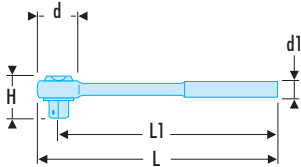


- 72-fogas szerkezet, 5°-onként.
- A forgásirány a kupak elforgatásával módosítható.
- Ultrakompakt fej.
- Egy darab elasztomerből készült markolat: magasfokú ellenállóság a súrlódással és a műhelyi oldószerekkel szemben: RON95 benzin, RON98 benzin, gázolaj, aceton, fékfolyadék, Skydrol, repülőgépjárműüzemanyag, kerozin.
- Akasztó a markolatban: lehetővé teszi a felakasztást magasban történő munkavégzésnél.
- Egyszerű karbantartás: S.151B-KIT pótalkatrész készlet.

	d [mm]	d1 [mm]	H [mm]	L [mm]	L1 [mm]	ΔΔ [g]
S.151B	38,5	31,3 / 33,7	38,2	260	244	410

S.151B 9.590 Ft

Performance 1/2"-os racsnis hajtókar, vízálló, nagy teljesítményű



NF ISO 3315, ISO 3315, DIN 3122, ASME B107.10

- Kimagasló élettartam minden körülmények között. Víz és porálló ipari kivitel.
- 72-fogas szerkezet, 5°-onként.
- A forgásirány a kupak elforgatásával módosítható.
- Ultrakompakt fej.
- Kétféle elasztomerből készült markolat: magasfokú ellenállóság a súrlódással és a műhelyi oldószerekkel szemben: RON95 benzin, RON98 benzin, gázolaj, aceton, fékfolyadék, Skydrol, repülőgépjárműüzemanyag, kerozin.
- Akasztó a markolatban: lehetővé teszi a felakasztást magasban történő munkavégzésnél.
- Egyszerű karbantartás: S.161B-KIT pótalkatrész-készlet.

	d [mm]	d1 [mm]	H [mm]	L [mm]	L1 [mm]	ΔΔ [g]
S.161B	38,5	18,1 / 33,1	38,2	260	244	400

S.161B 11.990 Ft

S.151-1P6 1/2"-os dugókulcs készlet, hatlapú metrikus dugókulcsokkal



Tartalom:

- 1 db original racsnis hajtókar, 1/2": S.151B.
 - 13 db 1/2"-os metrikus hatlapú dugókulcs: S.H 10 - 11 - 12 - 13 - 14 - 15 - 16 - 17 - 18 - 19 - 21 - 22 - 24 mm.
 - 1 db hosszabbító, 1/2": L 130 mm (S.210).
 - Címkecsomaggal, mellyel a tartódoboz személyre szabható.
 - Tárolódoboz: BP.MBOXM.
 - Hőformázott modul M (309 x 188 mm): PL.M03.
- Súly: 2,250 kg.

S.151-1P6 44.990 Ft

S.151-1P12 1/2"-os dugókulcs készlet, 12-szögletű metrikus dugókulcsokkal



Tartalom:

- 1 db original racsnis hajtókar, 1/2": S.151B.
 - 13 db 1/2"-os metrikus 12-szögletű dugókulcs: S. 10 - 11 - 12 - 13 - 14 - 15 - 16 - 17 - 18 - 19 - 21 - 22 - 24 mm.
 - 1 db hosszabbító, 1/2": L 130 mm (S.210).
 - Címkecsomaggal, mellyel a tartódoboz személyre szabható.
 - Tárolódoboz: BP.MBOXM.
 - Hőformázott tartóbetét M (309 x 188 mm) M (309 x 188 mm): PL.M03.
- Súly: 2,250 kg.

S.151-1P12 44.990 Ft

1/2"-os dugókulcs készlet

▣ S.151-2P6 1/2"-os dugókulcs készlet, hatlapú metrikus dugókulcsokkal



Tartalom:

- 1 db original racsnis hajtókar, 1/2": S.151B.
 - 16 db 1/2"-os metrikus hatlapú dugókulcs: S.H 10 - 11 - 12 - 13 - 14 - 15 - 16 - 17 - 18 - 19 - 21 - 22 - 24 - 27 - 30 - 32 mm.
 - 1 db hosszabbító, 1/2": L 130 mm (S.210).
 - 1 db csukló, 1/2": S.240A.
 - Címkecsomaggal, mellyel a tartódoboz személyre szabható.
 - Tárolódoboz: BP.MBOXM.
 - Hőformázott modul M (309 x 188 mm): PL.M02.
- Súly: 2,970 kg.

S.151-2P6

56.990 Ft

▣ S.151-2P12 1/2"-os dugókulcs készlet, 12-szögletű metrikus dugókulcsokkal



Tartalom:

- 1 db original racsnis hajtókar, 1/2": S.151B.
 - 16 db 1/2"-os metrikus 12-szögletű dugókulcs: S. 10 - 11 - 12 - 13 - 14 - 15 - 16 - 17 - 18 - 19 - 21 - 22 - 24 - 27 - 30 - 32 mm.
 - 1 db hosszabbító, 1/2": L 130 mm (S.210).
 - 1 db csukló, 1/2": S.240A.
 - Címkecsomaggal, mellyel a tartódoboz személyre szabható.
 - Tárolódoboz: BP.MBOXM.
 - Hőformázott modul M (309 x 188 mm): PL.M02.
- Súly: 2,970 kg.

S.151-2P12

56.990 Ft

▣ S.161-2P6 1/2"-os dugókulcs készlet, hatlapú metrikus dugókulcsokkal



Tartalom:

- 1 db 1/2"-os racsnis hajtókar, vízálló, nagy teljesítményű: S.161B.
 - 16 db 1/2"-os metrikus hatlapú dugókulcs: S.H 10 - 11 - 12 - 13 - 14 - 15 - 16 - 17 - 18 - 19 - 21 - 22 - 24 - 27 - 30 - 32 mm.
 - 1 db hosszabbító, 1/2": L 130 mm (S.210).
 - 1 db csukló, 1/2": S.240A.
 - Címkecsomaggal, mellyel a tartódoboz személyre szabható.
 - Tárolódoboz: BP.MBOXM.
 - Hőformázott modul M (309 x 188 mm): PL.M02.
- Súly: 2,980 kg.

S.161-2P6

59.990 Ft

▣ S.161-2P12 1/2"-os dugókulcs készlet, 12-szögletű metrikus dugókulcsokkal



Tartalom:

- 1 db 1/2"-os racsnis hajtókar, vízálló, nagy teljesítményű: S.161B.
 - 16 db 1/2"-os metrikus 12-szögletű dugókulcs: S. 10 - 11 - 12 - 13 - 14 - 15 - 16 - 17 - 18 - 19 - 21 - 22 - 24 - 27 - 30 - 32 mm.
 - 1 db hosszabbító, 1/2": L 130 mm (S.210).
 - 1 db csukló, 1/2": S.240A.
 - Címkecsomaggal, mellyel a tartódoboz személyre szabható.
 - Tárolódoboz: BP.MBOXM.
 - Hőformázott modul M (309 x 188 mm): PL.M02.
- Súly: 2,980 kg.

S.161-2P12

59.990 Ft

SL.161-2P6 1/2"-os dugókulcs készlet, hatlapú metrikus dugókulcsokkal



Tartalom:

- 1 db 1/2"-os racsnis hajtókar, vízálló, nagy teljesítményű: SL.161.
 - 16 db 1/2"-os metrikus hatlapú dugókulcs: S.H 10 - 11 - 12 - 13 - 14 - 15 - 16 - 17 - 18 - 19 - 21 - 22 - 24 - 27 - 30 - 32 mm.
 - 1 db hosszabbító, 1/2": L 130 mm (S.210).
 - 1 db csukló, 1/2": S.240A.
 - Címkecsomaggal, mellyel a tartódoboz személyre szabható.
 - Tárolódoboz: BP.MBOXM.
 - Hőformázott modul M (309 x 188 mm): PL.M02.
- Súly: 3,020 kg.



SL.161-2P6

59.990 Ft



SL.161-2P12 1/2"-os dugókulcs készlet, 12-szögletű metrikus dugókulcsokkal



Tartalom:

- 1 db 1/2"-os racsnis hajtókar, vízálló, nagy teljesítményű: SL.161.
 - 16 db 1/2"-os metrikus 12-szögletű dugókulcs: S. 10 - 11 - 12 - 13 - 14 - 15 - 16 - 17 - 18 - 19 - 21 - 22 - 24 - 27 - 30 - 32 mm.
 - 1 db hosszabbító, 1/2": L 130 mm (S.210).
 - 1 db csukló, 1/2": S.240A.
 - Címkecsomaggal, mellyel a tartódoboz személyre szabható.
 - Tárolódoboz: BP.MBOXM.
 - Hőformázott modul M (309 x 188 mm): PL.M02.
- Súly: 3,020 kg.



SL.161-2P12

59.990 Ft

S.161-3P6 1/2"-os dugókulcs készlet, hatlapú metrikus dugókulcsokkal



Tartalom:

- 1 db 1/2"-os racsnis hajtókar, vízálló, nagy teljesítményű: S.161B.
 - 19 db 1/2"-os metrikus hatlapú dugókulcs: S.H 8 - 9 - 10 - 11 - 12 - 13 - 14 - 15 - 16 - 17 - 18 - 19 - 21 - 22 - 23 - 24 - 27 - 30 - 32 mm.
 - 2 db hosszabbító, 1/2": L 130 mm (S.210) - H 250 mm (S.215).
 - 1 db csukló, 1/2": S.240A.
 - Címkecsomaggal, mellyel a tartódoboz személyre szabható.
 - Tárolódoboz: BP.MBOXM.
 - Hőformázott modul M (309 x 188 mm): PL.M01.
- Súly: 3,600 kg.



S.161-3P6

79.990 Ft

S.161-3P12 1/2"-os dugókulcs készlet, 12-szögletű metrikus dugókulcsokkal



Tartalom:

- 1 db 1/2"-os racsnis hajtókar, vízálló, nagy teljesítményű: S.161B.
 - 19 db 1/2"-os metrikus 12-szögletű dugókulcs: S. 8 - 9 - 10 - 11 - 12 - 13 - 14 - 15 - 16 - 17 - 18 - 19 - 21 - 22 - 23 - 24 - 27 - 30 - 32 mm.
 - 2 db hosszabbító, 1/2": L 130 mm (S.210) - H 250 mm (S.215).
 - 1 db csukló, 1/2": S.240A.
 - Címkecsomaggal, mellyel a tartódoboz személyre szabható.
 - Tárolódoboz: BP.MBOXM.
 - Hőformázott modul M (309 x 188 mm): PL.M01.
- Súly: 3,600 kg.



S.161-3P12

79.990 Ft

1/2"-os dugókulcs készlet

▣ **SL.161-3P6** 1/2"-os dugókulcs készlet, hatlapú metrikus dugókulcsokkal



Tartalom:

- 1 db 1/2"-os racsnis hajtókar, vízálló, nagy teljesítményű: SL.161.
 - 19 db 1/2"-os metrikus hatlapú dugókulcs: S.H 8 - 9 - 10 - 11 - 12 - 13 - 14 - 15 - 16 - 17 - 18 - 19 - 21 - 22 - 23 - 24 - 27 - 30 - 32 mm.
 - 2 db hosszabbító, 1/2": L 130 mm (S.210) - H 250 mm (S.215).
 - 1 db csukló, 1/2": S.240A.
 - Címkecsomaggal, mellyel a tartódoboz személyre szabható.
 - Tárolódoboz: BP.MBOXM.
 - Hőformázott modul M (309 x 188 mm): PL.M01.
- Súly: 3,640 kg.

SL.161-3P6

79.990 Ft

▣ **SL.161-3P12** 1/2"-os dugókulcs készlet, 12-szögletű metrikus dugókulcsokkal



Tartalom:

- 1 db 1/2"-os racsnis hajtókar, vízálló, nagy teljesítményű: SL.161.
 - 19 db 1/2"-os metrikus 12-szögletű dugókulcs: S. 8 - 9 - 10 - 11 - 12 - 13 - 14 - 15 - 16 - 17 - 18 - 19 - 21 - 22 - 23 - 24 - 27 - 30 - 32 mm.
 - 2 db hosszabbító, 1/2": L 130 mm (S.210) - H 250 mm (S.215).
 - 1 db csukló, 1/2": S.240A.
 - Címkecsomaggal, mellyel a tartódoboz személyre szabható.
 - Tárolódoboz: BP.MBOXM.
 - Hőformázott modul M (309 x 188 mm): PL.M01.
- Súly: 3,640 kg.

SL.161-3P12

79.990 Ft

▣ **SL.171-3P6** 1/2"-os dugókulcs készlet, hatlapú metrikus dugókulcsokkal



Tartalom:

- 1 db 1/2"-os racsnis hajtókar, vízálló, nagy teljesítményű, reteszeltető: SL.171.
 - 19 db 1/2"-os metrikus hatlapú dugókulcs: S.H 8 - 9 - 10 - 11 - 12 - 13 - 14 - 15 - 16 - 17 - 18 - 19 - 21 - 22 - 23 - 24 - 27 - 30 - 32 mm.
 - 2 db hosszabbító, reteszeltető 1/2": L 130 mm (S.210RC) - L 250 mm (S.215RC).
 - 1 db csukló, 1/2": S.240A.
 - Címkecsomaggal, mellyel a tartódoboz személyre szabható.
 - Tárolódoboz: BP.MBOXM.
 - Hőformázott modul M (309 x 188 mm): PL.M01.
- Súly: 3,705 kg.

SL.171-3P6

82.990 Ft

▣ **SL.171-3P12** 1/2"-os dugókulcs készlet, 12-szögletű metrikus dugókulcsokkal



Tartalom:

- 1 db 1/2"-os racsnis hajtókar, vízálló, nagy teljesítményű, reteszeltető: SL.171.
 - 19 db 1/2"-os metrikus 12-szögletű dugókulcs: S. 8 - 9 - 10 - 11 - 12 - 13 - 14 - 15 - 16 - 17 - 18 - 19 - 21 - 22 - 23 - 24 - 27 - 30 - 32 mm.
 - 2 db hosszabbító, reteszeltető 1/2": L 130 mm (S.210RC) - L 250 mm (S.215RC).
 - 1 db csukló, 1/2": S.240A.
 - Címkecsomaggal, mellyel a tartódoboz személyre szabható.
 - Tárolódoboz: BP.MBOXM.
 - Hőformázott modul M (309 x 188 mm): PL.M01.
- Súly: 3,705 kg.

SL.171-3P12

82.990 Ft

■ S.360-3P6 1/2"-os dugókulcs készlet, hatlapú metrikus dugókulcsokkal



Tartalom:

- 1 db racsnis hajtókar 1/2"-os, forgó markolattal: S.360.
 - 19 db 1/2"-os metrikus hatlapú dugókulcs: S.H 8 - 9 - 10 - 11 - 12 - 13 - 14 - 15 - 16 - 17 - 18 - 19 - 21 - 22 - 23 - 24 - 27 - 30 - 32 mm.
 - 2 db hosszabbító, 1/2": L 130 mm (S.210) - H 250 mm (S.215).
 - 1 db csukló, 1/2": S.240A.
 - Címkecsomaggal, mellyel a tartódoboz személyre szabható.
 - Tárolódoboz: BP.MBOXM.
 - Hőformázott modul M (309 x 188 mm): PL.M01.
- Súly: 3,770 kg.

S.360-3P6

86.990 Ft



■ S.360-3P12 1/2"-os dugókulcs készlet, 12-szögletű metrikus dugókulcsokkal



Tartalom:

- 1 db racsnis hajtókar 1/2"-os, forgó markolattal: S.360.
 - 19 db 1/2"-os metrikus 12-szögletű dugókulcs: S. 8 - 9 - 10 - 11 - 12 - 13 - 14 - 15 - 16 - 17 - 18 - 19 - 21 - 22 - 23 - 24 - 27 - 30 - 32 mm.
 - 2 db hosszabbító, 1/2": L 130 mm (S.210) - H 250 mm (S.215).
 - 1 db csukló, 1/2": S.240A.
 - Címkecsomaggal, mellyel a tartódoboz személyre szabható.
 - Tárolódoboz: BP.MBOXM.
 - Hőformázott modul M (309 x 188 mm): PL.M01.
- Súly: 3,770 kg.

S.360-3P12

86.990 Ft



■ MOD.S161-36 1/2"-os dugókulcs tálca, hatlapú metrikus dugókulcsokkal



- Kompatibilis a FACOM moduláris tárolórendszerrel:
- A CHRONO XL, CHRONO+, JET XL, JET szerszámkocsikhoz + és MBOX.M dobozhoz megfelelő.

Tartalom:

- 1 db 1/2"-os racsnis hajtókar, vízálló, nagy teljesítményű: S.161B.
 - 19 db 1/2"-os metrikus hatlapú dugókulcs: S.H 8 - 9 - 10 - 11 - 12 - 13 - 14 - 15 - 16 - 17 - 18 - 19 - 21 - 22 - 23 - 24 - 27 - 30 - 32 mm.
 - 2 db hosszabbító, 1/2": L 130 mm (S.210) - H 250 mm (S.215).
 - 1 db csukló, 1/2": S.240A.
 - Hőformázott modul M (309 x 188 mm): PL.M01.
- Súly: 2,985 kg.

MOD.S161-36

64.990 Ft



■ MOD.SL161-36 1/2"-os dugókulcs tálca, hatlapú metrikus dugókulcsokkal



- Kompatibilis a FACOM moduláris tárolórendszerrel:
- A CHRONO XL, CHRONO+, JET XL, JET szerszámkocsikhoz + és MBOX.M dobozhoz megfelelő.

Tartalom:

- 1 db 1/2"-os racsnis hajtókar, vízálló, nagy teljesítményű: SL.161.
 - 19 db 1/2"-os metrikus hatlapú dugókulcs: S.H 8 - 9 - 10 - 11 - 12 - 13 - 14 - 15 - 16 - 17 - 18 - 19 - 21 - 22 - 23 - 24 - 27 - 30 - 32 mm.
 - 2 db hosszabbító, 1/2": L 130 mm (S.210) - H 250 mm (S.215).
 - 1 db csukló, 1/2": S.240A.
 - Hőformázott modul M (309 x 188 mm): PL.M01.
- Súly: 3,025 kg.

MOD.SL161-36

64.990 Ft



Habszivacs tálcák - 1/2"-os dugókulcs készletek

MODM.S161-36 1/2"-os dugókulcs habzivacs tálcában, hatlapú metrikus dugókulcsokkal



- Kompatibilis a FACOM moduláris tárolórendszerrel:
- A CHRONO XL, CHRONO+, JET XL, JET szerszámkocsikhoz + és MBOX.M dobozhoz megfelelő.

Tartalom:

- 1 db 1/2"-os racsnis hajtókar, vízálló, nagy teljesítményű: S.161B.
 - 19 db 1/2"-os metrikus hatlapú dugókulcs: S.H 8 - 9 - 10 - 11 - 12 - 13 - 14 - 15 - 16 - 17 - 18 - 19 - 21 - 22 - 23 - 24 - 27 - 30 - 32 mm.
 - 2 db hosszabbító, 1/2": L 130 mm (S.210) - H 250 mm (S.215).
 - 1 db csukló, 1/2": S.240A.
 - Habszivacs modul M (309 x 188 mm): PM.MODS161-3.
- Súly: 2,840 kg.

MODM.S161-36

65.990 Ft

MODM.SL161-36 1/2"-os dugókulcs habzivacs tálcában, hatlapú metrikus dugókulcsokkal



- Kompatibilis a FACOM moduláris tárolórendszerrel:
- A CHRONO XL, CHRONO+, JET XL, JET szerszámkocsikhoz + és MBOX.L dobozhoz megfelelő.

Tartalom:

- 1 db 1/2"-os racsnis hajtókar, vízálló, nagy teljesítményű: SL.161.
 - 19 db 1/2"-os metrikus hatlapú dugókulcs: S.H 8 - 9 - 10 - 11 - 12 - 13 - 14 - 15 - 16 - 17 - 18 - 19 - 21 - 22 - 23 - 24 - 27 - 30 - 32 mm.
 - 2 db hosszabbító, 1/2": L 130 mm (S.210) - H 250 mm (S.215).
 - 1 db csukló, 1/2": S.240A.
 - Habszivacs modul L (420 x 188 mm): PM.MODS161-3.
- Súly: 2,880 kg.

MODM.SL161-36

65.990 Ft

MODM.SL171-36 1/2"-os dugókulcs habzivacs tálcában, hatlapú metrikus dugókulccsokkal



- Kompatibilis a FACOM moduláris tárolórendszerrel:
- A CHRONO XL, CHRONO+, JET XL, JET+ szerszámkocsikhoz és MBOX.L dobozhoz megfelelő.

Tartalom:

- 1 db 1/2"-os racsnis hajtókar, vízálló, nagy teljesítményű, reteszeshető: SL.171.
 - 19 db 1/2"-os metrikus hatlapú dugókulcs: S.H 8 - 9 - 10 - 11 - 12 - 13 - 14 - 15 - 16 - 17 - 18 - 19 - 21 - 22 - 23 - 24 - 27 - 30 - 32 mm.
 - 2 db hosszabbító, 1/2"-os, reteszeshető: L 130 mm (S.210RC) - L 250 mm (S.215RC).
 - 1 db csukló, 1/2": S.240A.
 - Habszivacs modul L (420 x 188 mm): PM.MODS161-3.
- Súly: 3,030 kg.

MODM.SL171-36

68.990 Ft

S.161-4P6 1/2"-os dugókulcs készlet, hatlapú metrikus dugókulcsokkal



Tartalom:

- 1 db 1/2"-os racsnis hajtókar, vízálló, nagy teljesítményű: S.161B.
 - 21 db 1/2"-os metrikus hatlapú dugókulcs: S.H 8 - 9 - 10 - 11 - 12 - 13 - 14 - 15 - 16 - 17 - 18 - 19 - 21 - 22 - 23 - 24 - 27 - 28 - 29 - 30 - 32 mm.
 - 2 db hosszabbító, 1/2": L 130 mm (S.210) - H 250 mm (S.215).
 - 1 db csukló, 1/2": S.240A.
 - 1 db csúszkás T-hajtókar, 1/2": S.120A.
 - Címkecsomaggal, mellyel a tartódoboz személyre szabható.
 - Tárolódoboz: BP.MBOXL.
 - Hőformázott modul L (420 x 188 mm): PL.L02.
- Súly: 4,790 kg.

S.161-4P6

79.990 Ft

▣ S.161-4P12 1/2"-os dugókulcs készlet, 12-szögletű metrikus dugókulcsokkal



Tartalom:

- 1 db 1/2"-os racsnis hajtókar, vízálló, nagy teljesítményű: S.161B.
- 21 db 1/2"-os metrikus 12-szögletű dugókulcs: S. 8 - 9 - 10 - 11 - 12 - 13 - 14 - 15 - 16 - 17 - 18 - 19 - 21 - 22 - 23 - 24 - 27 - 28 - 29 - 30 - 32 mm.
- 2 db hosszabbító, 1/2": L 130 mm (S.210) - H 250 mm (S.215).
- 1 db csukló, 1/2": S.240A.
- 1 db csúszkás T-hajtókar, 1/2": S.120A.
- Címkecsomaggal, mellyel a tartódoboz személyre szabható.
- Tárolódoboz: BP.MBOXL.
- Hőformázott modul L (420 x 188 mm): PL.L02.

Súly: 4,790 kg.

S.161-4P12

79.990 Ft



▣ SL.161-4P6 1/2"-os dugókulcs készlet, hatlapú metrikus dugókulcsokkal



Tartalom:

- 1 db 1/2"-os racsnis hajtókar, vízálló, nagy teljesítményű: SL.161.
- 21 db 1/2"-os metrikus hatlapú dugókulcs: S.H 8 - 9 - 10 - 11 - 12 - 13 - 14 - 15 - 16 - 17 - 18 - 19 - 21 - 22 - 23 - 24 - 27 - 28 - 29 - 30 - 32 mm.
- 2 db hosszabbító, 1/2": L 130 mm (S.210) - H 250 mm (S.215).
- 1 db csukló, 1/2": S.240A.
- 1 db csúszkás T-hajtókar, 1/2": S.120A.
- Címkecsomaggal, mellyel a tartódoboz személyre szabható.
- Tárolódoboz: BP.MBOXL.
- Hőformázott modul L (420 x 188 mm): PL.L02.

Súly: 4,830 kg.

SL.161-4P6

79.990 Ft



▣ SL.161-4P12 1/2"-os dugókulcs készlet, 12-szögletű metrikus dugókulcsokkal



Tartalom:

- 1 db 1/2"-os racsnis hajtókar, vízálló, nagy teljesítményű: SL.161.
- 21 db 1/2"-os metrikus 12-szögletű dugókulcs: S. 8 - 9 - 10 - 11 - 12 - 13 - 14 - 15 - 16 - 17 - 18 - 19 - 21 - 22 - 23 - 24 - 27 - 28 - 29 - 30 - 32 mm.
- 2 db hosszabbító, 1/2": L 130 mm (S.210) - H 250 mm (S.215).
- 1 db csukló, 1/2": S.240A.
- 1 db csúszkás T-hajtókar, 1/2": S.120A.
- Címkecsomaggal, mellyel a tartódoboz személyre szabható.
- Tárolódoboz: BP.MBOXL.
- Hőformázott modul L (420 x 188 mm): PL.L02.

Súly: 4,830 kg.

SL.161-4P12

79.990 Ft



▣ SL.171-4P6 1/2"-os dugókulcs készlet, hatlapú metrikus dugókulcsokkal



Tartalom:

- 1 db 1/2"-os racsnis hajtókar, vízálló, nagy teljesítményű, reteszeltető: SL.171.
- 21 db 1/2"-os metrikus hatlapú dugókulcs: S.H 8 - 9 - 10 - 11 - 12 - 13 - 14 - 15 - 16 - 17 - 18 - 19 - 21 - 22 - 23 - 24 - 27 - 28 - 29 - 30 - 32 mm.
- 2 db hosszabbító, 1/2": L 130 mm (S.210RC) - L 250 mm (S.215RC).
- 1 db csukló, 1/2": S.240A.
- 1 db csúszkás T-hajtókar, 1/2": S.120A.
- Címkecsomaggal, mellyel a tartódoboz személyre szabható.
- Tárolódoboz: BP.MBOXL.
- Hőformázott modul L (420 x 188 mm): PL.L02.

Súly: 4,895 kg.

SL.171-4P6

83.990 Ft



Habszivacs tálcák - 1/2"-os dugókulcs készletek

■ **SL.171-4P12** 1/2"-os dugókulcs készlet, 12-szögletű metrikus dugókulcsokkal



Tartalom:

- 1 db 1/2"-os racsnis hajtókar, vízálló, nagy teljesítményű, reteszeltető: SL.171.
 - 21 db 1/2"-os metrikus 12-szögletű dugókulcs: S. 8 - 9 - 10 - 11 - 12 - 13 - 14 - 15 - 16 - 17 - 18 - 19 - 21 - 22 - 23 - 24 - 27 - 28 - 29 - 30 - 32 mm.
 - 2 db hosszabbító, 1/2": L 130 mm (S.210RC) - L 250 mm (S.215RC).
 - 1 db csukló, 1/2": S.240A.
 - 1 db csúszkás T-hajtókar, 1/2": S.120A.
 - Címkecsomaggal, mellyel a tartódoboz személyre szabható.
 - Tárolódoboz: BP.MBOXL.
 - Hőformázott modul L (420 x 188 mm): PL.L02.
- Súly: 4,895 kg.

SL.171-4P12

83.990 Ft

■ **S.360-4P6** 1/2"-os dugókulcs készlet, hatlapú metrikus dugókulcsokkal



Tartalom:

- 1 db racsnis hajtókar 1/2"-os, forgó markolattal: S.360.
 - 21 db 1/2"-os metrikus hatlapú dugókulcs: S.H 8 - 9 - 10 - 11 - 12 - 13 - 14 - 15 - 16 - 17 - 18 - 19 - 21 - 22 - 23 - 24 - 27 - 28 - 29 - 30 - 32 mm.
 - 2 db hosszabbító, 1/2": L 130 mm (S.210) - H 250 mm (S.215).
 - 1 db csukló, 1/2": S.240A.
 - 1 db csúszkás T-hajtókar, 1/2": S.120A.
 - Címkecsomaggal, mellyel a tartódoboz személyre szabható.
 - Tárolódoboz: BP.MBOXL.
 - Hőformázott modul L (420 x 188 mm): PL.L02.
- Súly: 4,960 kg.

S.360-4P6

87.990 Ft

■ **S.360-4P12** 1/2"-os dugókulcs készlet, 12-szögletű metrikus dugókulcsokkal



Tartalom:

- 1 db racsnis hajtókar 1/2"-os, forgó markolattal: S.360.
 - 21 db 1/2"-os metrikus 12-szögletű dugókulcs: S. 8 - 9 - 10 - 11 - 12 - 13 - 14 - 15 - 16 - 17 - 18 - 19 - 21 - 22 - 23 - 24 - 27 - 28 - 29 - 30 - 32 mm.
 - 2 db hosszabbító, 1/2": L 130 mm (S.210) - H 250 mm (S.215).
 - 1 db csukló, 1/2": S.240A.
 - 1 db csúszkás T-hajtókar, 1/2": S.120A.
 - Címkecsomaggal, mellyel a tartódoboz személyre szabható.
 - Tárolódoboz: BP.MBOXL.
 - Hőformázott modul L (420 x 188 mm): PL.L02.
- Súly: 4,960 kg.

S.360-4P12

87.990 Ft

■ **SXL.161-4P6** 1/2"-os dugókulcs készlet, hatlapú metrikus dugókulcsokkal



Tartalom:

- 1 db 1/2"-os racsnis hajtókar, vízálló, nagy teljesítményű, teleszkópos nyéllel: SXL.161.
 - 21 db 1/2"-os metrikus hatlapú dugókulcs: S.H 8 - 9 - 10 - 11 - 12 - 13 - 14 - 15 - 16 - 17 - 18 - 19 - 21 - 22 - 23 - 24 - 27 - 28 - 29 - 30 - 32 mm.
 - 2 db hosszabbító, 1/2": L 130 mm (S.210) - H 250 mm (S.215).
 - 1 db csukló, 1/2": S.240A.
 - 1 db csúszkás T-hajtókar, 1/2": S.120A.
 - Címkecsomaggal, mellyel a tartódoboz személyre szabható.
 - Tárolódoboz: BP.MBOXL.
 - Hőformázott modul L (420 x 188 mm): PL.L02.
- Súly: 5,100 kg.

SXL.161-4P6

92.990 Ft

▣ SXL.161-4P12 1/2"-os dugókulcs készlet, 12-szögletű metrikus dugókulcsokkal



Tartalom:

- 1 db 1/2"-os racsnis hajtókar, vízálló, nagy teljesítményű, teleszkópos nyéllel: SXL.161.
 - 21 db 1/2"-os metrikus 12-szögletű dugókulcs: S. 8 - 9 - 10 - 11 - 12 - 13 - 14 - 15 - 16 - 17 - 18 - 19 - 21 - 22 - 23 - 24 - 27 - 28 - 29 - 30 - 32 mm.
 - 2 db hosszabbító, 1/2": L 130 mm (S.210) - H 250 mm (S.215).
 - 1 db csukló, 1/2": S.240A.
 - 1 db csúszkás T-hajtókar, 1/2": S.120A.
 - Címkecsomaggal, mellyel a tartódoboz személyre szabható.
 - Tárolódoboz: BP.MBOXL.
 - Hőformázott modul L (420 x 188 mm): PL.L02.
- Súly: 5,100 kg.

SXL.161-4P12

92.990 Ft



▣ MOD.S161-46 1/2"-os dugókulcs tálcában, hatlapú metrikus dugókulcsokkal



- Kompatibilis a FACOM moduláris tárolórendszerrel:
- A CHRONO XL, CHRONO+, JET XL, JET szerszámkocsikhoz + és MBOX.L dobozhoz megfelelő.

Tartalom:

- 1 db 1/2"-os racsnis hajtókar, vízálló, nagy teljesítményű: S.161B.
 - 21 db 1/2"-os metrikus hatlapú dugókulcs: S.H 8 - 9 - 10 - 11 - 12 - 13 - 14 - 15 - 16 - 17 - 18 - 19 - 21 - 22 - 23 - 24 - 27 - 28 - 29 - 30 - 32 mm.
 - 2 db hosszabbító, 1/2": L 130 mm (S.210) - H 250 mm (S.215).
 - 1 db csukló, 1/2": S.240A.
 - 1 db csúszkás T-hajtókar, 1/2": S.120A.
 - Hőformázott modul L (420 x 188 mm): PL.L02.
- Súly: 3,680 kg.

MOD.S161-46

72.990 Ft



▣ MOD.SL161-46 1/2"-os dugókulcs tálcában, hatlapú metrikus dugókulcsokkal



- Kompatibilis a FACOM moduláris tárolórendszerrel:
- A CHRONO XL, CHRONO+, JET XL, JET szerszámkocsikhoz + és MBOX.L dobozhoz megfelelő.

Tartalom:

- 1 db 1/2"-os racsnis hajtókar, vízálló, nagy teljesítményű: SL.161.
 - 21 db 1/2"-os metrikus hatlapú dugókulcs: S.H 8 - 9 - 10 - 11 - 12 - 13 - 14 - 15 - 16 - 17 - 18 - 19 - 21 - 22 - 23 - 24 - 27 - 28 - 29 - 30 - 32 mm.
 - 2 db hosszabbító, 1/2": L 130 mm (S.210) - H 250 mm (S.215).
 - 1 db csukló, 1/2": S.240A.
 - 1 db csúszkás T-hajtókar, 1/2": S.120A.
 - Hőformázott modul L (420 x 188 mm): PL.L02.
- Súly: 3,720 kg.

MOD.SL161-46

72.990 Ft



▣ MODM.S161-46 1/2"-os dugókulcs habszivacs tálcában, hatlapú metrikus dugókulcsokkal



- Kompatibilis a FACOM moduláris tárolórendszerrel:
- A CHRONO XL, CHRONO+, JET XL, JET szerszámkocsikhoz + és MBOX.L dobozhoz megfelelő.

Tartalom:

- 1 db 1/2"-os racsnis hajtókar, vízálló, nagy teljesítményű: S.161B.
 - 21 db 1/2"-os metrikus hatlapú dugókulcs: S.H 8 - 9 - 10 - 11 - 12 - 13 - 14 - 15 - 16 - 17 - 18 - 19 - 21 - 22 - 23 - 24 - 27 - 28 - 29 - 30 - 32 mm.
 - 2 db hosszabbító, 1/2": L 130 mm (S.210) - H 250 mm (S.215).
 - 1 db csukló, 1/2": S.240A.
 - 1 db csúszkás T-hajtókar, 1/2": S.120A.
 - Habszivacs modul L (420 x 188 mm): PM.MODS161-4.
- Súly: 3,565 kg.

MODM.S161-46

74.990 Ft



Habszivacs tálcák - 1/2"-os dugókulcs készletek

MODM.SL161-46 1/2"-os dugókulcs habszivacs tálcában, hatlapú metrikus dugókulcsokkal



- Kompatibilis a FACOM moduláris tárolórendszerrel:
- A CHRONO XL, CHRONO+, JET XL, JET szerszámkocsikhoz + és MBOX.L dobozhoz megfelelő.

Tartalom:

- 1 db 1/2"-os racsnis hajtókar, vízálló, nagy teljesítményű: SL.161.
 - 24 db 1/2"-os metrikus hatlapú dugókulcs: S.H 8 - 9 - 10 - 11 - 12 - 13 - 14 - 15 - 16 - 17 - 18 - 19 - 21 - 22 - 23 - 24 - 27 - 28 - 29 - 30 - 32 mm.
 - 2 db hosszabbító, 1/2": L 130 mm (S.210) - H 250 mm (S.215).
 - 1 db csukló, 1/2": S.240A.
 - 1 db csúszkás T-hajtókar, 1/2": S.120A.
 - Habszivacs modul L (420 x 188 mm): PM.MODS161-4.
- Súly: 3,605 kg.

MODM.SL161-46

74.990 Ft

S.161-5P6 1/2"-os dugókulcs készlet, hatlapú metrikus dugókulcsokkal



Tartalom:

- 1 db 1/2"-os racsnis hajtókar, vízálló, nagy teljesítményű: S.161B.
 - 24 db 1/2"-os metrikus hatlapú dugókulcs: S.H 8 - 9 - 10 - 11 - 12 - 13 - 14 - 15 - 16 - 17 - 18 - 19 - 20 - 21 - 22 - 23 - 24 - 26 - 27 - 28 - 29 - 30 - 32 - 34 mm.
 - 2 db hosszabbító, 1/2": L 130 mm (S.210) - H 250 mm (S.215).
 - 1 db csukló, 1/2": S.240A.
 - 1 db csúszkás T-hajtókar, 1/2": S.120A.
 - 1 db forgattyús hajtókar, 1/2": S.110.
 - Címkecsomaggal, mellyel a tartódoboz személyre szabható.
 - Tárolódoboz: BP.MBOXL.
 - Hőformázott modul L (420 x 188 mm): PL.L03.
- Súly: 5,755 kg.

S.161-5P6

93.990 Ft

S.161-5P12 1/2"-os dugókulcs készlet, 12-szögletű metrikus dugókulcsokkal



Tartalom:

- 1 db 1/2"-os racsnis hajtókar, vízálló, nagy teljesítményű: S.161B.
 - 24 db 1/2"-os metrikus 12-szögletű dugókulcs: S. 8 - 9 - 10 - 11 - 12 - 13 - 14 - 15 - 16 - 17 - 18 - 19 - 20 - 21 - 22 - 23 - 24 - 26 - 27 - 28 - 29 - 30 - 32 - 34 mm.
 - 2 db hosszabbító, 1/2": L 130 mm (S.210) - H 250 mm (S.215).
 - 1 db csukló, 1/2": S.240A.
 - 1 db csúszkás T-hajtókar, 1/2": S.120A.
 - 1 db forgattyús hajtókar, 1/2": S.110.
 - Címkecsomaggal, mellyel a tartódoboz személyre szabható.
 - Tárolódoboz: BP.MBOXL.
 - Hőformázott modul L (420 x 188 mm): PL.L03.
- Súly: 5,755 kg.

S.161-5P12

93.990 Ft

SL.161-5P6 1/2"-os dugókulcs készlet, hatlapú metrikus dugókulcsokkal



Tartalom:

- 1 db 1/2"-os racsnis hajtókar, vízálló, nagy teljesítményű: SL.161.
- 24 db 1/2"-os metrikus hatlapú dugókulcs: S.H 8 - 9 - 10 - 11 - 12 - 13 - 14 - 15 - 16 - 17 - 18 - 19 - 20 - 21 - 22 - 23 - 24 - 26 - 27 - 28 - 29 - 30 - 32 - 34 mm.
- 2 db hosszabbító, 1/2": L 130 mm (S.210) - H 250 mm (S.215).
- 1 db csukló, 1/2": S.240A.
- 1 db csúszkás T-hajtókar, 1/2": S.120A.
- 1 db forgattyús hajtókar, 1/2": S.110.
- Címkecsomaggal, mellyel a tartódoboz személyre szabható.
- Tárolódoboz: BP.MBOXL.
- Hőformázott modul L (420 x 188 mm): PL.L03.

Súly: 5,795 kg.

SL.161-5P6

93.990 Ft



SL.161-5P12 1/2"-os dugókulcs készlet, 12-szögletű metrikus dugókulcsokkal



Tartalom:

- 1 db 1/2"-os racsnis hajtókar, vízálló, nagy teljesítményű: SL.161.
- 24 db 1/2"-os metrikus 12-szögletű dugókulcs: S. 8 - 9 - 10 - 11 - 12 - 13 - 14 - 15 - 16 - 17 - 18 - 19 - 20 - 21 - 22 - 23 - 24 - 26 - 27 - 28 - 29 - 30 - 32 - 34 mm.
- 2 db hosszabbító, 1/2": L 130 mm (S.210) - H 250 mm (S.215).
- 1 db csukló, 1/2": S.240A.
- 1 db csúszkás T-hajtókar, 1/2": S.120A.
- 1 db forgattyús hajtókar, 1/2": S.110.
- Címkecsomaggal, mellyel a tartódoboz személyre szabható.
- Tárolódoboz: BP.MBOXL.
- Hőformázott modul L (420 x 188 mm): PL.L03.

Súly: 5,795 kg.

SL.161-5P12

93.990 Ft



S.161-1P6U 1/2"-os dugókulcs készlet, hatlapú colos dugókulcsokkal



Tartalom:

- 1 db 1/2"-os racsnis hajtókar, vízálló, nagy teljesítményű: S.161B.
- 11 db 1/2"-os hatlapú colos dugókulcs: S.H 3/8' - 7/16' - 1/2' - 9/16' - 19/32' - 5/8' - 21/32' - 11/16' - 3/4' - 13/16' - 7/8'.
- 2 db hosszabbító, 1/2": L 130 mm (S.210) - H 250 mm (S.215).
- 1 db csukló, 1/2": S.240A.
- Címkecsomaggal, mellyel a tartódoboz személyre szabható.
- Tárolódoboz: BP.MBOXM.
- Hőformázott modul M (309 x 188 mm): PL.M05.

Súly: 2,645 kg.

S.161-1P6U

54.990 Ft



1/2"-os dugókulcs készlet

▣ S.161-1P12U 1/2"-os dugókulcs készlet, 12-szögletű colos dugókulcsokkal



Tartalom:

- 1 db 1/2"-os racsnis hajtókar, vízálló, nagy teljesítményű: S.161B.
 - 11 db 1/2"-os 12-szögletű colos dugókulcs: S. 3/8' - 7/16' - 1/2' - 9/16' - 19/32' - 5/8' - 21/32' - 11/16' - 3/4' - 13/16' - 7/8'.
 - 2 db hosszabbító, 1/2": L 130 mm (S.210) - H 250 mm (S.215).
 - 1 db csukló, 1/2": S.240A.
 - Címkecsomaggal, mellyel a tartódoboz személyre szabható.
 - Tárolódoboz: BP.MBOXM.
 - Hőformázott modul M (309 x 188 mm): PL.M05.
- Súly: 2,645 kg.

S.161-1P12U

54.990 Ft

▣ SL.161-1P6U 1/2"-os dugókulcs készlet, hatlapú colos dugókulcsokkal



Tartalom:

- 1 db 1/2"-os racsnis hajtókar, vízálló, nagy teljesítményű: SL.161.
 - 11 db 1/2"-os hatlapú colos dugókulcs: S.H 3/8' - 7/16' - 1/2' - 9/16' - 19/32' - 5/8' - 21/32' - 11/16' - 3/4' - 13/16' - 7/8'.
 - 2 db hosszabbító, 1/2": L 130 mm (S.210) - H 250 mm (S.215).
 - 1 db csukló, 1/2": S.240A.
 - Címkecsomaggal, mellyel a tartódoboz személyre szabható.
 - Tárolódoboz: BP.MBOXM.
 - Hőformázott modul M (309 x 188 mm): PL.M05.
- Súly: 2,685 kg.

SL.161-1P6U

54.990 Ft

▣ SL.161-1P12U 1/2"-os dugókulcs készlet, 12-szögletű colos dugókulcsokkal



Tartalom:

- 1 db 1/2"-os racsnis hajtókar, vízálló, nagy teljesítményű: SL.161.
 - 11 db 1/2"-os 12-szögletű colos dugókulcs: S. 3/8' - 7/16' - 1/2' - 9/16' - 19/32' - 5/8' - 21/32' - 11/16' - 3/4' - 13/16' - 7/8'.
 - 2 db hosszabbító, 1/2": L 130 mm (S.210) - H 250 mm (S.215).
 - 1 db csukló, 1/2": S.240A.
 - Címkecsomaggal, mellyel a tartódoboz személyre szabható.
 - Tárolódoboz: BP.MBOXM.
 - Hőformázott modul M (309 x 188 mm): PL.M05.
- Súly: 2,685 kg.

SL.161-1P12U

54.990 Ft

MOD.S161-112U 1/2"-os dugókulcs tálcában, 12-szögletű colos dugókulcsokkal


- Kompatibilis a FACOM moduláris tárolórendszerrel:
- A CHRONO XL, CHRONO+, JET XL, JET szerszámkocsikhoz + és MBOX.M dobozhoz megfelelő.

Tartalom:

- 1 db 1/2"-os racsnis hajtókar, vízálló, nagy teljesítményű: S.161B.
 - 11 db 1/2"-os 12-szögletű colos dugókulcs: S. 3/8' - 7/16' - 1/2" - 9/16' - 19/32' - 5/8' - 21/32' - 11/16' - 3/4' - 13/16' - 7/8'.
 - 2 db hosszabbító, 1/2": L 130 mm (S.210) - H 250 mm (S.215).
 - 1 db csukló, 1/2": S.240A.
 - Hőformázott modul M (309 x 188 mm): PL.M05.
- Súly: 2,030 kg.



MOD.S161-112U

45.990 Ft


MOD.SL161-112U 1/2"-os dugókulcs tálcában, 12-szögletű colos dugókulcsokkal


- Kompatibilis a FACOM moduláris tárolórendszerrel:
- A CHRONO XL, CHRONO+, JET XL, JET szerszámkocsikhoz + és MBOX.M dobozhoz megfelelő.

Tartalom:

- 1 db 1/2"-os racsnis hajtókar, vízálló, nagy teljesítményű: SL.161.
 - 11 db 1/2"-os 12-szögletű colos dugókulcs: S. 3/8' - 7/16' - 1/2" - 9/16' - 19/32' - 5/8' - 21/32' - 11/16' - 3/4' - 13/16' - 7/8'.
 - 2 db hosszabbító, 1/2": L 130 mm (S.210) - H 250 mm (S.215).
 - 1 db csukló, 1/2": S.240A.
 - Hőformázott modul M (309 x 188 mm): PL.M05.
- Súly: 2,070 kg.



MOD.SL161-112U

45.990 Ft

S.161-2P6U 1/2"-os dugókulcs készlet, hatlapú colos dugókulcsokkal


Tartalom:

- 1 db 1/2"-os racsnis hajtókar, vízálló, nagy teljesítményű: S.161B.
 - 17 db 1/2"-os hatlapú colos dugókulcs: S.H 3/8' - 7/16' - 1/2" - 9/16' - 19/32' - 5/8' - 21/32' - 11/16' - 3/4' - 13/16' - 7/8' - 15/16' - 1" - 1 1/16' - 1 1/8' - 1 3/16' - 1 1/4'.
 - 2 db hosszabbító, 1/2": L 130 mm (S.210) - H 250 mm (S.215).
 - 1 db csukló, 1/2": S.240A.
 - 1 db csúszkás T-hajtókar, 1/2": S.120A.
 - Címkecsomaggal, mellyel a tartódoboz személyre szabható.
 - Tárolódoboz: BP.MBOXL.
 - Hőformázott modul L (420 x 188 mm): PL.L05.
- Súly: 4,410 kg.



S.161-2P6U

76.990 Ft

1/2"-os dugókulcs készlet

▣ S.161-2P12U 1/2"-os dugókulcs készlet, 12-szögletű colos dugókulcsokkal



Tartalom:

- 1 db 1/2"-os racsnis hajtókar, vízálló, nagy teljesítményű: S.161B.
 - 17 db 1/2"-os 12-szögletű colos dugókulcs: S. 3/8' - 7/16' - 1/2' - 9/16' - 19/32' - 5/8' - 21/32' - 11/16' - 3/4' - 13/16' - 7/8' - 15/16' - 1' - 1'1/16 - 1'1/8 - 1'3/16 - 1'1/4.
 - 2 db hosszabbító, 1/2": L 130 mm (S.210) - H 250 mm (S.215).
 - 1 db csukló, 1/2": S.240A.
 - 1 db csúszkás T-hajtókar, 1/2": S.120A.
 - Címkecsomaggal, mellyel a tartódoboz személyre szabható.
 - Tárolódoboz: BP.MBOXL.
 - Hőformázott modul L (420 x 188 mm): PL.L05.
- Súly: 4,410 kg.

S.161-2P12U

76.990 Ft

▣ SL.161-2P6U 1/2"-os dugókulcs készlet, hatlapú colos dugókulcsokkal



Tartalom:

- 1 db 1/2"-os racsnis hajtókar, vízálló, nagy teljesítményű: SL.161.
 - 17 db 1/2"-os hatlapú colos dugókulcs: S.H 3/8' - 7/16' - 1/2' - 9/16' - 19/32' - 5/8' - 21/32' - 11/16' - 3/4' - 13/16' - 7/8' - 15/16' - 1' - 1'1/16 - 1'1/8 - 1'3/16 - 1'1/4.
 - 2 db hosszabbító, 1/2": L 130 mm (S.210) - H 250 mm (S.215).
 - 1 db csukló, 1/2": S.240A.
 - 1 db csúszkás T-hajtókar, 1/2": S.120A.
 - Címkecsomaggal, mellyel a tartódoboz személyre szabható.
 - Tárolódoboz: BP.MBOXL.
 - Hőformázott modul L (420 x 188 mm): PL.L05.
- Súly: 4,450 kg.

SL.161-2P6U

76.990 Ft

▣ SL.161-2P12U 1/2"-os dugókulcs készlet, 12-szögletű colos dugókulcsokkal



Tartalom:

- 1 db 1/2"-os racsnis hajtókar, vízálló, nagy teljesítményű: SL.161.
 - 17 db 1/2"-os 12-szögletű colos dugókulcs: S. 3/8' - 7/16' - 1/2' - 9/16' - 19/32' - 5/8' - 21/32' - 11/16' - 3/4' - 13/16' - 7/8' - 15/16' - 1' - 1'1/16 - 1'1/8 - 1'3/16 - 1'1/4.
 - 2 db hosszabbító, 1/2": L 130 mm (S.210) - H 250 mm (S.215).
 - 1 db csukló, 1/2": S.240A.
 - 1 db csúszkás T-hajtókar, 1/2": S.120A.
 - Címkecsomaggal, mellyel a tartódoboz személyre szabható.
 - Tárolódoboz: BP.MBOXL.
 - Hőformázott modul L (420 x 188 mm): PL.L05.
- Súly: 4,450 kg.

SL.161-2P12U

76.990 Ft

MOD.S161-212U 1/2"-os dugókulcs tálcában, 12-szögletű colos dugókulcsokkal


- Kompatibilis a FACOM moduláris tárolórendszerrel:
- A CHRONO XL, CHRONO+, JET XL, JET szerszámkocsikhoz + és MBOX.L dobozhoz megfelelő.

Tartalom:

- 1 db 1/2"-os racsnis hajtókar, vízálló, nagy teljesítményű: S.161B.
 - 17 db 1/2"-os 12-szögletű colos dugókulcs: S. 3/8' - 7/16' - 1/2' - 9/16' - 19/32' - 5/8' - 21/32' - 11/16' - 3/4' - 13/16' - 7/8' - 15/16' - 1' - 1'1/16' - 1'1/8' - 1'3/16' - 1'1/4'.
 - 2 db hosszabbító, 1/2": L 130 mm (S.210) - H 250 mm (S.215).
 - 1 db csukló, 1/2": S.240A.
 - 1 db csúszkás T-hajtókar, 1/2": S.120A.
 - Hőformázott modul L (420 x 188 mm): PL.L05.
- Súly: 3,300 kg.

MOD.S161-212U

64.990 Ft


MOD.SL161-212U 1/2"-os dugókulcs tálcában, 12-szögletű colos dugókulcsokkal


- Kompatibilis a FACOM moduláris tárolórendszerrel:
- A CHRONO XL, CHRONO+, JET XL, JET szerszámkocsikhoz + és MBOX.L dobozhoz megfelelő.

Tartalom:

- 1 db 1/2"-os racsnis hajtókar, vízálló, nagy teljesítményű: SL.161.
 - 17 db 1/2"-os 12-szögletű colos dugókulcs: S. 3/8' - 7/16' - 1/2' - 9/16' - 19/32' - 5/8' - 21/32' - 11/16' - 3/4' - 13/16' - 7/8' - 15/16' - 1' - 1'1/16' - 1'1/8' - 1'3/16' - 1'1/4'.
 - 2 db hosszabbító, 1/2": L 130 mm (S.210) - H 250 mm (S.215).
 - 1 db csukló, 1/2": S.240A.
 - 1 db csúszkás T-hajtókar, 1/2": S.120A.
 - Hőformázott modul L (420 x 188 mm): PL.L05.
- Súly: 3,340 kg.

MOD.SL161-212U

64.990 Ft


MODM.S161-212U 1/2"-os dugókulcs habszivacs tálcában, 12-szögletű colos dugókulcsokkal


- Kompatibilis a FACOM moduláris tárolórendszerrel:
- A CHRONO XL, CHRONO+, JET XL, JET szerszámkocsikhoz + és MBOX.L dobozhoz megfelelő.

Tartalom:

- 1 db 1/2"-os racsnis hajtókar, vízálló, nagy teljesítményű: S.161B.
 - 17 db 1/2"-os 12-szögletű colos dugókulcs: S. 3/8' - 7/16' - 1/2' - 9/16' - 19/32' - 5/8' - 21/32' - 11/16' - 3/4' - 13/16' - 7/8' - 15/16' - 1' - 1'1/16' - 1'1/8' - 1'3/16' - 1'1/4'.
 - 2 db hosszabbító, 1/2": L 130 mm (S.210) - H 250 mm (S.215).
 - 1 db csukló, 1/2": S.240A.
 - 1 db csúszkás T-hajtókar, 1/2": S.120A.
 - Habszivacs modul L (420 x 188 mm): PM.MODS161-2U.
- Súly: 3,185 kg.

MODM.S161-212U

69.990 Ft



1/2"-os dugókulcs készlet

MODM.SL161-212U 1/2"-os dugókulcs habszivacs tálcában, 12-szögletű colos dugókulcsokkal



- Kompatibilis a FACOM moduláris tárolórendszerrel:
- A CHRONO XL, CHRONO+, JET XL, JET szerszámkocsikhoz + és MBOX.L dobozhoz megfelelő.

Tartalom:

- 1 db 1/2"-os racsnis hajtókar, vízálló, nagy teljesítményű: SL.161.
 - 17 db 1/2"-os 12-szögletű colos dugókulcs: S. 3/8' - 7/16' - 1/2' - 9/16' - 19/32' - 5/8' - 21/32' - 11/16' - 3/4' - 13/16' - 7/8' - 15/16' - 1' - 1'1/16 - 1'1/8 - 1'3/16 - 1'1/4.
 - 2 db hosszabbító, 1/2": L 130 mm (S.210) - H 250 mm (S.215).
 - 1 db csukló, 1/2": S.240A.
 - 1 db csúszkás T-hajtókar, 1/2": S.120A.
 - Habszivacs modul L (420 x 188 mm): PM.MODS161-2U.
- Súly: 3,225 kg.

MODM.SL161-212U

69.990 Ft

S.161-3P6U 1/2"-os dugókulcs készlet, hatlapú colos dugókulcsokkal



Tartalom:

- 1 db 1/2"-os racsnis hajtókar, vízálló, nagy teljesítményű: S.161B.
 - 19 db 1/2"-os hatlapú colos dugókulcs: S.H 3/8' - 7/16' - 1/2' - 9/16' - 19/32' - 5/8' - 21/32' - 11/16' - 3/4' - 25/32' - 13/16' - 7/8' - 15/16' - 31/32' - 1' - 1'1/16 - 1'1/8 - 1'3/16 - 1'1/4.
 - 2 db hosszabbító, 1/2": L 130 mm (S.210) - H 250 mm (S.215).
 - 1 db csukló, 1/2": S.240A.
 - 1 db csúszkás T-hajtókar, 1/2": S.120A.
 - 1 db forgattyús hajtókar, 1/2": S.110.
 - Címkecsomaggal, mellyel a tartódoboz személyre szabható.
 - Tárolódoboz: BP.MBOXL.
 - Hőformázott modul L (420 x 188 mm): PL.L06.
- Súly: 5,115 kg.

S.161-3P6U

86.990 Ft

S.161-3P12U 1/2"-os dugókulcs készlet, 12-szögletű colos dugókulcsokkal



Tartalom:

- 1 db 1/2"-os racsnis hajtókar, vízálló, nagy teljesítményű: S.161B.
 - 19 db 1/2"-os metrikus 12-szögletű colos dugókulcs: S. 3/8' - 7/16' - 1/2' - 9/16' - 19/32' - 5/8' - 21/32' - 11/16' - 3/4' - 25/32' - 13/16' - 7/8' - 15/16' - 31/32' - 1' - 1'1/16 - 1'1/8 - 1'3/16 - 1'1/4.
 - 2 db hosszabbító, 1/2": L 130 mm (S.210) - H 250 mm (S.215).
 - 1 db csukló, 1/2": S.240A.
 - 1 db csúszkás T-hajtókar, 1/2": S.120A.
 - 1 db forgattyús hajtókar, 1/2": S.110.
 - Címkecsomaggal, mellyel a tartódoboz személyre szabható.
 - Tárolódoboz: BP.MBOXL.
 - Hőformázott modul L (420 x 188 mm): PL.L06.
- Súly: 5,115 kg.

S.161-3P12U

86.990 Ft

SL.161-3P6U 1/2"-os dugókulcs készlet, hatlapú colos dugókulcsokkal



Tartalom:

- 1 db 1/2"-os racsnis hajtókar, vízálló, nagy teljesítményű: SL.161.
- 19 db 1/2"-os hatlapú colos dugókulcs: S.H 3/8' - 7/16' - 1/2' - 9/16' - 19/32' - 5/8' - 21/32' - 11/16' - 3/4' - 25/32' - 13/16' - 7/8' - 15/16' - 31/32' - 1' - 1'1/16' - 1'1/8' - 1'3/16' - 1'1/4'.
- 2 db hosszabbító, 1/2": L 130 mm (S.210) - H 250 mm (S.215).
- 1 db csukló, 1/2": S.240A.
- 1 db csúszkás T-hajtókar, 1/2": S.120A.
- 1 db forgattyús hajtókar, 1/2": S.110.
- Címkecsomaggal, mellyel a tartódoboz személyre szabható.
- Tárolódoboz: BP.MBOXL.
- Hőformázott modul L (420 x 188 mm): PL.L06.

Súly: 5,155 kg.

SL.161-3P6U

86.990 Ft



SL.161-3P12U 1/2"-os dugókulcs készlet, 12-szögletű colos dugókulcsokkal



Tartalom:

- 1 db 1/2"-os racsnis hajtókar, vízálló, nagy teljesítményű: SL.161.
- 19 db 1/2"-os metrikus 12-szögletű colos dugókulcs: S.H 3/8' - 7/16' - 1/2' - 9/16' - 19/32' - 5/8' - 21/32' - 11/16' - 3/4' - 25/32' - 13/16' - 7/8' - 15/16' - 31/32' - 1' - 1'1/16' - 1'1/8' - 1'3/16' - 1'1/4'.
- 2 db hosszabbító, 1/2": L 130 mm (S.210) - H 250 mm (S.215).
- 1 db csukló, 1/2": S.240A.
- 1 db csúszkás T-hajtókar, 1/2": S.120A.
- 1 db forgattyús hajtókar, 1/2": S.110.
- Címkecsomaggal, mellyel a tartódoboz személyre szabható.
- Tárolódoboz: BP.MBOXL.
- Hőformázott modul L (420 x 188 mm): PL.L06.

Súly: 5,155 kg.

SL.161-3P12U

86.990 Ft



S.161DBOX1 1/2"-os dugókulcs készlet, hatlapú metrikus dugókulcsokkal



Tartalom:

- 1 db 1/2"-os racsnis hajtókar, vízálló, nagy teljesítményű: S.161B.
- 17 db 1/2"-os metrikus hatlapú dugókulcs: S.H 8 - 10 - 11 - 12 - 13 - 14 - 15 - 16 - 17 - 18 - 19 - 21 - 22 - 24 - 27 - 30 - 32 mm.
- 2 db hosszabbító, 1/2": L 130 mm (S.210) - H 250 mm (S.215).
- 1 db csukló, 1/2": S.240A.
- Kettős anyagú tárolódoboz: BP.MBOXM.

Súly: 3,535 kg.

S.161DBOX1

66.990 Ft



1/2"-os dugókulcs készlet

■ S.447ADP 1/2"-os dugókulcs készlet, hatlapú metrikus dugókulcsokkal



Tartalom:

- 1 db 1/2"-os racsnis hajtókar, vízálló, nagy teljesítményű: S.161B.
 - 22 db 1/2"-os metrikus hatlapú dugókulcs: S.H 8 - 9 - 10 - 11 - 12 - 13 - 14 - 15 - 16 - 17 - 18 - 19 - 20 - 21 - 22 - 23 - 24 - 26 - 27 - 28 - 30 - 32 mm.
 - 2 db hosszabbító, 1/2": L 130 mm (S.210) - H 250 mm (S.215).
 - 1 db csukló, 1/2": S.240A.
 - 1 db csúszkás T-hajtókar, 1/2": S.120A.
 - 1 db 1/2"-os bittartó szorítógyűrűvel- 1/2' bitekhez - S.236.
 - 1 db 1/2"-os bittartó szorítógyűrűvel- 5/16' bitekhez - S.237.
 - 4 db, 2. standard típusú bit - L 30 mm:
 - EH.2: 6-szögletű metrikus bitek - 5 - 6 - 8 - 10 mm.
 - 2 db, 3. impact típusú bit - L 30 mm:
 - EHN.3: 6-szögletű metrikus bitek - 12-14 mm.
 - Címkecsomaggal, mellyel a tartódoboz személyre szabható.
 - Tárolódoboz: BP.MBOXL.
 - Hőformázott modul L (420 x 188 mm): PL.L07.
- Súly: 5,075 kg.

S.447ADP

89.990 Ft

■ S.446ADP 1/2"-os dugókulcs készlet, 12-szögletű metrikus dugókulcsokkal



Tartalom:

- 1 db 1/2"-os racsnis hajtókar, vízálló, nagy teljesítményű: S.161B.
 - 22 db 1/2"-os metrikus 12-szögletű dugókulcs: S. 8 - 9 - 10 - 11 - 12 - 13 - 14 - 15 - 16 - 17 - 18 - 19 - 20 - 21 - 22 - 23 - 24 - 26 - 27 - 28 - 30 - 32 mm.
 - 2 db hosszabbító, 1/2": L 130 mm (S.210) - H 250 mm (S.215).
 - 1 db csukló, 1/2": S.240A.
 - 1 db csúszkás T-hajtókar, 1/2": S.120A.
 - 1 db 1/2"-os bittartó szorítógyűrűvel- 1/2' bitekhez - S.236.
 - 1 db 1/2"-os bittartó szorítógyűrűvel- 5/16' bitekhez - S.237.
 - 4 db, 2. standard típusú bit - L 30 mm:
 - EH.2: 6-szögletű metrikus bitek - 5 - 6 - 8 - 10 mm.
 - 2 db, 3. impact típusú bit - L 30 mm:
 - EHN.3: 6-szögletű metrikus bitek - 12-14 mm.
 - Címkecsomaggal, mellyel a tartódoboz személyre szabható.
 - Tárolódoboz: BP.MBOXL.
 - Hőformázott modul L (420 x 188 mm): PL.L07.
- Súly: 5,075 kg.

S.446ADP

89.990 Ft

■ S.851 1/2"-os dugókulcs készlet, hatlapú metrikus dugókulcsokkal



Tartalom:

- 1 db 1/2"-os racsnis hajtókar, vízálló, nagy teljesítményű: S.161B.
 - 18 db 1/2"-os metrikus hatlapú dugókulcs: S.H 8 - 10 - 11 - 12 - 13 - 14 - 15 - 16 - 17 - 18 - 19 - 21 - 22 - 23 - 24 - 27 - 30 - 32 mm.
 - 2 db hosszabbító, 1/2": L 130 mm (S.210) - H 250 mm (S.215).
 - 1 db csukló, 1/2": S.240A.
 - 1 db 1/2"-os bittartó szorítógyűrűvel- 1/2" bitekhez - S.236.
 - 25 db standard 2 típusú bit:
 - EP.2 - Philips® keresztornyú csavarokhoz - 5/16 - L 32 mm - PH1 - PH2 - PH3.
 - EP.2 - Posidriv® keresztornyú csavarokhoz -- 5/16 - L 32 mm - PZ1 - PZ2 - PZ3.
 - ES.2 - lapos csavarokhoz - 5/16 - L 41 mm - F6,5 - F8 - F10 - F12.
 - EH.2: imbusz csavarokhoz L 30 mm - 5 - 6 - 8 - 10.
 - EH.2L: imbusz csavarokhoz, hosszú - L 70 mm - 5 - 6 - 7 - 8 - 10.
 - EX.2 - Torx® csavarokhoz - 5/16 - L 35 mm T20 - T25 - T27 - T30 - T40 - T45.
 - Címkecsomaggal, mellyel a tartódoboz személyre szabható.
 - Tárolódoboz: BP.MBOXL.
 - Hőformázott modul L (420 x 188 mm): PL.L08.
- Súly: 4,540 kg.



S.851

111.990 Ft

■ S.850 1/2"-os dugókulcs készlet, 12-szögletű metrikus dugókulcsokkal



Tartalom:

- 1 db 1/2"-os racsnis hajtókar, vízálló, nagy teljesítményű: S.161B.
 - 18 db 1/2"-os metrikus 12-szögletű dugókulcs: S. 8 - 10 - 11 - 12 - 13 - 14 - 15 - 16 - 17 - 18 - 19 - 21 - 22 - 23 - 24 - 27 - 30 - 32 mm.
 - 2 db hosszabbító, 1/2": L 130 mm (S.210) - H 250 mm (S.215).
 - 1 db csukló, 1/2": S.240A.
 - 1 db 1/2"-os bittartó szorítógyűrűvel- 1/2" bitekhez - S.236.
 - 25 db standard 2 típusú bit:
 - EP.2 - Philips® keresztornyú csavarokhoz - 5/16 - L 32 mm - PH1 - PH2 - PH3.
 - EP.2 - Posidriv® keresztornyú csavarokhoz -- 5/16 - L 32 mm - PZ1 - PZ2 - PZ3.
 - ES.2 - lapos csavarokhoz - 5/16 - L 41 mm - 6,5 - 8 - 10 - 12.
 - EH.2: imbusz csavarokhoz L 30 mm - 5 - 6 - 8 - 10.
 - EH.2L: imbusz csavarokhoz, hosszú - L 70 mm - 5 - 6 - 7 - 8 - 10.
 - EX.2 - Torx® csavarokhoz - 5/16 - L 35 mm T20 - T25 - T27 - T30 - T40 - T45.
 - Címkecsomaggal, mellyel a tartódoboz személyre szabható.
 - Tárolódoboz: BP.MBOXL.
 - Hőformázott modul L (420 x 188 mm): PL.L08.
- Súly: 4,540 kg.



S.850

111.990 Ft

1/2"-os dugókulcs készlet

▣ S.405AE 1/2"-os dugókulcs készlet, Hatlapú hosszú metrikus dugókulccsal



Tartalom:

- 16 db 1/2"-os hosszú metrikus hatlapú metrikus dugókulcs: S.HLA - 12 - 13 - 14 - 15 - 16 - 17 - 18 - 19 - 21 - 22 - 23 - 24 - 26 - 27 - 30 - 32 mm.
 - Címkecsomaggal, mellyel a tartódoboz személyre szabható.
 - Tárolódoboz: BP.MBOXL.
 - Hőformázott modul L (420 x 188 mm): PL.L09.
- Súly: 4,620 kg.

S.405AE

91.990 Ft

▣ S.404AE 1/2"-os dugókulcs készlet, 12-szögletű hosszú metrikus dugókulccsal



Tartalom:

- 16 db 1/2"-os hosszú metrikus 12-szögletű metrikus dugókulcs: S.HLA - 12 - 13 - 14 - 15 - 16 - 17 - 18 - 19 - 21 - 22 - 23 - 24 - 26 - 27 - 30 - 32 mm.
 - Címkecsomaggal, mellyel a tartódoboz személyre szabható.
 - Tárolódoboz: BP.MBOXL.
 - Hőformázott modul L (420 x 188 mm): PL.L09.
- Súly: 4,620 kg.

S.404AE

91.990 Ft

▣ MOD.HLB Dugókulcs tálcában, hosszú hatlapú metrikus dugókulccsal



• Kompatibilis a FACOM moduláris tárolórendszerrel:

- A CHRONO XL, CHRONO+, JET XL, JET szerszámkocsikhoz + és MBOX.M dobozhoz megfelelő.

Tartalom:

- 5 db 3/8"-os hosszú metrikus hatlapú metrikus dugókulcs: J.HLA - 7 - 8 - 9 - 10 - 11 mm.
 - 8 db 1/2"-os hosszú metrikus hatlapú metrikus dugókulcs: S.HLA - 12 - 13 - 14 - 15 - 16 - 17 - 18 - 19 mm.
 - Hőformázott modul M (309 x 188 mm): PL.M06.
- Súly: 1,445 kg.

MOD.HLB

59.990 Ft

▣ S.401B 1/2"-os dugókulcs készlet, hatlapú metrikus dugókulcsokkal



Tartalom:

- 22 db 1/2"-os metrikus hatlapú dugókulcs: S.H - 8 - 9 - 10 - 11 - 12 - 13 - 14 - 15 - 16 - 17 - 18 - 19 - 21 - 22 - 23 - 24 - 26 - 27 - 28 - 29 - 30 - 32 mm.
 - Címkecsomaggal, mellyel a tartódoboz személyre szabható.
 - Tárolódoboz: BP.MBOXM.
 - Hőformázott modul M (309 x 188 mm): PL.M04.
- Súly: 2,900 kg.

S.401B

45.990 Ft

▣ S.400B 1/2"-os dugókulcs készlet, 12-szögletű metrikus dugókulcsokkal



Tartalom:

- 22 db 1/2"-os metrikus 12-szögletű dugókulcs: S. - 8 - 9 - 10 - 11 - 12 - 13 - 14 - 15 - 16 - 17 - 18 - 19 - 21 - 22 - 23 - 24 - 26 - 27 - 28 - 29 - 30 - 32 mm.
 - Címkecsomaggal, mellyel a tartódoboz személyre szabható.
 - Tárolódoboz: BP.MBOXM.
 - Hőformázott modul M (309 x 188 mm): PL.M04.
- Súly: 2,900 kg.

S.400B

45.990 Ft

Nyomatékkulcsok

10.J11 9 x 12 mm-es metrikus villáskulcsfej készlet



Tartalom:

- 11 db 9x12 mm-es metrikus villáskulcsfej: 10,8 - 10 - 11 - 12 - 13 - 14 - 15 - 16 - 17 - 18 - 19.
- Habszivacs tálca: PM.10J11.
- Tárolódoboz: BP.115.

Súly: 0,980 kg.

10.J11

146.990 Ft



10.J9U 9 x 12 mm-es colos villáskulcsfej készlet



Tartalom:

- 9 db 9x12 mm-es colos villáskulcsfej: 10,1/4 - 5/16 - 3/8 - 7/16 - 1/2 - 9/16 - 5/8 - 11/16 - 3/4.
- Habszivacs tálca: PM.10J9U.
- Tárolódoboz: BP.115.

Súly: 0,880 kg.

10.J9U

123.990 Ft



11.J11 14 x 18 mm-es metrikus villáskulcsfej készlet



Tartalom:

- 11 db 9x12 mm-es metrikus villáskulcsfej: 11,13 - 14 - 15 - 16 - 17 - 18 - 19 - 21 - 22 - 23 - 24.
- Habszivacs tálca: PM.11J11.
- Tárolódoboz: BP.109.

Súly: 2,530 kg.

11.J11

188.990 Ft



11.J8U 14 x 18 mm-es colos villáskulcsfej készlet



Tartalom:

- 8 db 9x12 mm-es colos villáskulcsfej: 11,1/2 - 9/16 - 5/8 - 11/16 - 3/4 - 13/16 - 7/8 - 15/16.
- Habszivacs tálca: PM.11J8U.
- Tárolódoboz: BP.112.

Súly: 1,630 kg.

11.J8U

141.990 Ft



12.J11 9 x 12 mm-es metrikus csillagkulcsfej készlet



Tartalom:

- 11 db 9x12 mm-es metrikus csillagkulcsfej: 12,8 - 10 - 11 - 12 - 13 - 14 - 15 - 16 - 17 - 18 - 19.
- Habszivacs tálca: PM.12J11.
- Tárolódoboz: BP.115.

Súly: 1,000 kg.

12.J11

152.990 Ft



Nyomatékkulcs fejek

12.J9U 9 x 12 mm-es colos csillagkulcsfej készlet



Tartalom:

- 9 db 9x12 mm-es colos csillagkulcsfej: 12,1/4 - 5/16 - 3/8 - 7/16 - 1/2 - 9/16 - 5/8 - 11/16 - 3/4.
 - Habszivacs tálcá: PM.12J9U.
 - Tárolódoboz: BP.115.
- Súly: 0,870 kg.

12.J9U

128.990 Ft

13.J10 14 x 18 mm-es metrikus csillagkulcsfej készlet



Tartalom:

- 10 db 9x12 mm-es metrikus csillagkulcsfej: 11,14 - 15 - 16 - 17 - 18 - 19 - 21 - 22 - 23 - 24.
 - Habszivacs tálcá: PM.13J10.
 - Tárolódoboz: BP.112.
- Súly: 1,930 kg.

13.J10

188.990 Ft

13.J8U 14 x 18 mm-es colos csillagkulcsfej készlet



Tartalom:

- 8 db 9x12 mm-es colos csillagkulcsfej: 13,1/2 - 9/16 - 5/8 - 11/16 - 3/4 - 13/16 - 7/8 - 15/16.
 - Habszivacs tálcá: PM.13J8U.
 - Tárolódoboz: BP.112.
- Súly: 1,630 kg.

13.J8U

131.990 Ft

R.J8CF 1/4-os metrikus hollander kulcsfej készlet



Tartalom:

- 8 db 1/4-os metrikus hollander kulcsfej: R.7CF - 8CF - 9CF - 10CF - 11CF - 12CF - 13CF - 14CF.
 - Habszivacs tálcá: PM.RJ8CF.
 - Tárolódoboz: BP.102.
- Súly: 0,290 kg.

R.J8CF

78.990 Ft

R.J6CFU 1/4-os colos hollander kulcsfej készlet



Tartalom:

- 6 db 1/4-os colos hollander kulcsfej: R.1/4CF - 5/16CF - 3/8CF - 7/16CF - 1/2CF - 9/16CF.
 - Habszivacs tálcá: PM.RJ6CFU.
 - Tárolódoboz: BP.102.
- Súly: 0,260 kg.

R.J6CFU

59.990 Ft

▣ J.J14CF 3/8-os metrikus hollander kulcsfej készlet



Tartalom:

- 14 db 3/8-os metrikus hollander kulcsfej: J.10CF - 11CF - 12CF - 13CF - 14CF - 15CF - 16CF - 17CF - 18CF - 19CF - 21CF - 22CF - 23CF - 24CF.
- Habszivacs tálca: PM.JJ14CF.
- Tárolódoboz: BP.112.
- Súly: 1,360 kg.

J.J14CF

164.990 Ft



▣ J.J11CFU 3/8-os colos hollander kulcsfej készlet



Tartalom:

- 11 db 3/8-os colos hollander kulcsfej: J.3/8CF - 7/16CF - 1/2CF - 9/16CF - 5/8CF - 11/16CF - 3/4CF - 13/16CF - 7/8CF - 15/16CF - 1PCF.
- Habszivacs tálca: PM.JJ11CFU.
- Tárolódoboz: BP.112.
- Súly: 1,150 kg.

J.J11CFU

122.990 Ft



▣ J.J8FLU 3/8-os, colos hollander kulcsfej készlet



Tartalom:

- 8 db 3/8-os colos nyitott hollander kulcsfej: J.5/8FL - 11/16FL - 3/4FL - 13/16FL - 7/8FL - 15/16FL - 1PFL - 1P1/16FL.
- Habszivacs tálca: PM.JJ8FLU.
- Tárolódoboz: BP.115.
- Súly: 0,910 kg.

J.J8FLU

135.990 Ft



▣ J.J9SPR 3/8"-os kulcsfej készlet, 12-szögletű metrikus csillagkulccsal



Tartalom:

- 11 db 3/8"-os metrikus 12-szögletű csillagkulcs: J.7SPR - 8 - 9 - 10 - 12 - 14 - 16 - 18 - 20.
- Habszivacs tálca: PM.JJ9SPR.
- Tárolódoboz: BP.115.
- Súly: 0,970 kg.

J.J9SPR

230.990 Ft



▣ J.J7RU 3/8"-os dugókulcs készlet, 12-szögletű colos csillagkulccsal



Tartalom:

- 7 db 3/8"-os colos 12-szögletű colos csillagkulcs: J.1/4R - 5/16 - 3/8 - 7/16 - 1/2 - 9/16 - 5/8.
- Habszivacs tálca: PM.JJ7RU
- Tárolódoboz: BP.102.
- Súly: 0,280 kg.

J.J7RU

184.990 Ft



Csavarhúzó

8 DB-OS GYÉMÁNTFEJŰ CSAVARHÚZÓ KÉSZLET

8 db csavarhúzó

- 4 x 100 - 5,5 x 125 - ANF 6,5 x 150 - 8 x 150
- PH 1 x 100 PH 2 x 125
- PZ 1 x 100 PZ 2 x 125

50%-kal tartósabb

Hosszabb élettartamú csavarhúzó hegy, a hagyományos FACOM csavarhúzókkal összehasonlítva. (PH és PZ hegyek).



Jobban kapaszkodik a csavarba, kevesebb megcsúszás

A csavarhúzó hegye különleges kialakítású, így a csavarozás jobban irányítható. A hegy, megmunkálásának köszönhetően, tökéletesen illeszkedik a csavar hornyához.



Kétszer akkora nyomaték is leadható*

Még a nehézkes kicsavarozásnál is megóvja a csavar fejét.

* PH és PZ hegyek. Kiváló fogás: ergonomikus Protwist markolat.



Protwist[®]
DIAMOND

8 db-os PROTWIST[®] gyémánthegyű csavarhúzó készlet



NF ISO 2380-1, NF ISO 2380-2, ISO 2380-1, ISO 2380-2, DIN ISO 2380-1, DIN ISO 2380-2, ASME B107.600

- 50%-kal hosszabb élettartamú csavarhúzó hegy, a hagyományos Facom csavarhúzókkal összehasonlítva.
- A csavarhúzó hegye különleges kialakítású, így a csavarozás jobban irányítható, és kisebb a megcsúszás esélye.
- A hegy, megmunkálásának köszönhetően, tökéletesen illeszkedik a csavarhoz.
- Nagyobb nyomatékátvitel a bonyolult kicsavarozási helyzetekben is.
- Kétféle anyagból készült ergonomikus markolat, mely ellenáll az ütéseknek, kopásnak és a vegyszereknek.

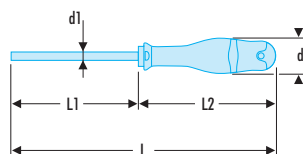
DB	Tartalom	Menny.	ΔΔ [g]	Ár
ADM.J8	ADM4X100 - ADM5,5X125 - ADMF6,5X150 - ADMF8X150 - ADMD2X125 - ADMD1X100 - ADMP2X125 - ADMP1X100	8	798	19.990 Ft

ADM - PROTWIST[®] gyémánthegyű csavarhúzó, lapos csavarokhoz



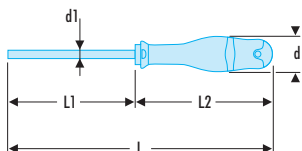
NF ISO 8764-1, NF ISO 8764-2, ISO 8764-1, ISO 8764-2, DIN ISO 8764-1, DIN ISO 8764-2, ASME B107.600

- 50%-kal hosszabb élettartamú csavarhúzó hegy, a hagyományos Facom csavarhúzókkal összehasonlítva.
- A csavarhúzó hegye különleges kialakítású, így a csavarozás jobban irányítható, és kisebb a megcsúszás esélye.
- A hegy, megmunkálásának köszönhetően, tökéletesen illeszkedik a csavarhoz.
- Nagyobb nyomatékátvitel a bonyolult kicsavarozási helyzetekben is.
- Kétféle anyagból készült ergonomikus markolat, mely ellenáll az ütéseknek, kopásnak és a vegyszereknek.



DB	A [mm]	E [mm]	d [mm]	d1 x L1 [mm]	L [mm]	L2 [mm]	ΔΔ [g]	Ár
ADM4X100	4,0	0,8	30	4,0 x 100	209	109	47	1.490 Ft
ADM5,5X125	5,5	1,0	30	5,5 x 125	234	109	87	1.890 Ft

ADMF - PROTWIST® gyémánthegyű csavarhúzó lapos csavarokhoz

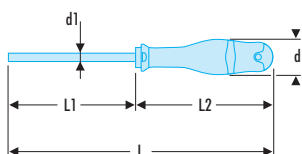


NF ISO 8764-1, NF ISO 8764-2, ISO 8764-1, ISO 8764-2, DIN ISO 8764-1, DIN ISO 8764-2, ASME B107.600

- 50%-kal hosszabb élettartamú csavarhúzó hegy, a hagyományos Facom csavarhúzókkal összehasonlítva.
- A csavarhúzó hegye különleges kialakítású, így a csavarozás jobban irányítható, és kisebb a megcsúszás esélye.
- A hegy, megmunkálásának köszönhetően, tökéletesen illeszkedik a csavarhoz.
- Nagyobb nyomatékátvitel a bonyolult kicsavarozási helyzetekben is.
- Kétféle anyagból készült ergonomikus markolat, mely ellenáll az ütéseknek, kopásnak és a vegyszereknek.

➤	A [mm]	E [mm]	d [mm]	d1 x L1 [mm]	L [mm]	L2 [mm]	ΔΔ [g]	Ár
ADMDF6,5X150	6,5	1,2	36	6,5 x 150	270	120	120	2.490 Ft
ADMDF8X150	8,0	1,2	40	7,0 x 150	275	125	140	3.290 Ft

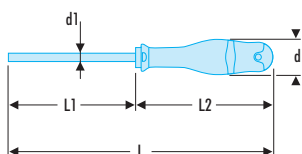
ADMP - PROTWIST® gyémánthegyű csavarhúzó lapos csavarokhoz



- 50%-kal hosszabb élettartamú csavarhúzó hegy, a hagyományos Facom csavarhúzókkal összehasonlítva.
- A csavarhúzó hegye különleges kialakítású, így a csavarozás jobban irányítható, és kisebb a megcsúszás esélye.
- A hegy, megmunkálásának köszönhetően, tökéletesen illeszkedik a csavarhoz.
- Nagyobb nyomatékátvitel a bonyolult kicsavarozási helyzetekben is.
- Kétféle anyagból készült ergonomikus markolat, mely ellenáll az ütéseknek, kopásnak és a vegyszereknek.

➤	Phillips [Sz.]	d [mm]	d1 x L1 [mm]	L [mm]	L2 [mm]	ΔΔ [g]	Ár
ADMP1X100	PH1	30	4,5 x 100	209	109	76	1.990 Ft
ADMP2X125	PH2	36	6,0 x 125	245	120	126	2.490 Ft

ADMP - PROTWIST® gyémánthegyű csavarhúzó Pozidriv® csavarokhoz



NF ISO 8764-1, NF ISO 8764-2, ISO 8764-1, ISO 8764-2, DIN ISO 8764-1, DIN ISO 8764-2, ASME B107.600

- 50%-kal hosszabb élettartamú csavarhúzó hegy, a hagyományos Facom csavarhúzókkal összehasonlítva.
- A csavarhúzó hegye különleges kialakítású, így a csavarozás jobban irányítható, és kisebb a megcsúszás esélye.
- A hegy, megmunkálásának köszönhetően, tökéletesen illeszkedik a csavarhoz.
- Nagyobb nyomatékátvitel a bonyolult kicsavarozási helyzetekben is.
- Kétféle anyagból készült ergonomikus markolat, mely ellenáll az ütéseknek, kopásnak és a vegyszereknek.

➤	Pozidriv [Sz.]	d [mm]	d1 x L1 [mm]	L [mm]	L2 [mm]	ΔΔ [g]	Ár
ADMD1X100	PZ1	30	4,5 x 100	209	109	76	2.390 Ft
ADMD2X125	PZ2	36	6,0 x 125	245	120	126	2.890 Ft

AV.HT - Csavarhúzó - fázisceruza

Elérhető 2017-től



- Biztonsági markolat: 5 mm.
- Izzó.
- Átlátszó markolat.
- Króm-vanádium acél hegy.
- Edzett, fekete foszfát-műanyag markolatvég.
- AV.HT1C: Standard modell.

➤	L [mm]	Penge hossza	Feszültség/Volt	ΔΔ [g]
AV.HT1C	190	100	90 - 480	45

AV.HT1C

2.690 Ft

ÚJ

170A VÍZPUMPA FOGÓ

PRECÍZEBB, TARTÓSABB, HATÉKONYABB

Francia gyártmány

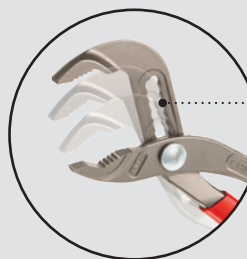
SZABADALMAZTATOTT FACOM DESIGN

8 pozíció, a kovácsolt fémötvezetű stiftes mechanizmus precízebb beállítást tesz lehetővé és csökkenti a megszorulás valószínűségét=

PRECÍZ, TARTÓS, HATÉKONY

250 MM-ES VÍZPUMPA FOGÓ

- Kapacitás: 40 mm
- A fogazat erősebb záródást eredményez
- Ellenáll a kopásnak
- Ergonomikus kovácsolt szárak, kényelmes és biztos fogást biztosító PVC bevonattal
- Ujjbecsípés elleni védelem
- Tartozék 4 az 1-ben csavarhúzó



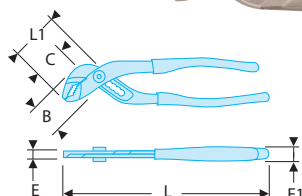
SZABADALMAZTATOTT FACOM KONCEPCIÓ

- 8 állás.
- Nyitási átmérő: 40 mm.

Nézze meg a 170A.25 új bemutató videóját



170A - Hagyományos vízpumpafogó



NF ISO 8976, ISO 8976, DIN ISO 8976, ASME B107.500

- Ergonomikus, kényelmesen használható szárak.
- Önzáró fogazat.
- 8 fogóállás. (a 170A.18 esetében 6)
- Precíz fogasléces mechanizmus, mely csökkenti a megszorulás veszélyét.
- Ujjbecsípődés elleni védelem.
- PVC markolat.

	B [mm]	C [mm]	E [mm]	E1 [mm]	H [mm]	L [mm]	L1 [mm]	Anyá befogási méret [mm]	Cső befogási méret [mm]	ΔΔ [g]
170A.18	27	24	8	14	53	180	43	30	30	220
170A.25	34	34	8	17	58	250	54	40	44	330
170A.30	34	34	8,6	17	74	310	75	55	55	650

170A.18 5.390 Ft

170A.25 4.990 Ft

170A.30 19.990 Ft

897A

MÉRŐSZALAG FOKOZOTT IGÉNYBEVÉTELHEZ

EXTRA HOSSZÚ KIMAGASLÓ MINŐSÉGŰ MÉRŐSZALAG

- 19 mm 3 m hosszúság esetén
- 28 mm 5 és 8 m hosszúság esetén
- Extrém merevség (3 m távolságra való kihúzás esetén is)
- KOPÁSÁLLÓ

KETTŐS ANYAGÚ HÁZ

- Puha gumibevonat: kényelmes és tartós
- Fémerősítésű
- Kopásálló



3 SZEGECCSEL RÖGZÍTETT KAMPÓ

RÖGZÍTŐGOMB, AUTOMATIKUS SZALAGVISSZAHÚZÁS

ÖVRE AKASZTHATÓ



897A - Csúszásgátló házba épített mérőszalag



- Puha bevonat, mely ellenáll az ütéseknek, és az intenzív használati körülményeknek.
- Nagyon tartós tükröződésmentes szalag, Mylar bevonattal.
- 897A.319: 2 szegeccsel rögzített kampó, rozsdamentes acél megerősítéssel.
- 897A.528 - 897A.828: 3 szegeccsel rögzített kampó, rozsdamentes acél megerősítéssel.
- A mérőszalag a legnagyobb vízszintes és függőleges merevséggel rendelkezik.
- Rozsdamentes acél övcsat.

É	E [mm]	H [mm]	L [mm]	L1 [mm]	L2 [m]	ΔΔ [g]	Ár
897A.319	40	61,6	65	19	3	14,4	6.190 Ft
897A.528	54	71,2	74	28	5	33,2	8.490 Ft
897A.828	54	80,5	83,5	28	8	48,4	10.990 Ft



893A

MÉRŐSZALAG KÉTOLDALI JELÖLÉSEL

NAGYMÉRETŰ, KÉTOLDALÚ NYLON MÉRŐSZALAG

PRAKTIKUS:
A mérőszalagot vonalzóként is lehet használni.

ABS HÁZ

Könnyű, kényelmes, tartós.

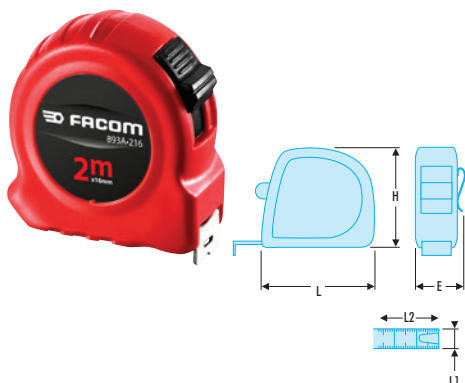
RÖGZÍTŐGOMB AUTOMATIKUS VISSZACSÉVÉLÉSEL



ÖVRE AKASZTHATÓ



893A - ABS házba épített mérőszalag



- Ergonomikus ABS anyagú ház.
- Nylon, tükröződésmentes szalag.
- Nagy merevségű szalag.
- A házon erős akasztó található:
 - A 2 és 3-méteres kiviteleknel 2 szegeccsel rögzített acél merevítőlemez.
 - A 5 és 8-méteres kiviteleknel 3 szegeccsel rögzített acél merevítőlemez.
- Kétoldalon nyomtatott szalag, mely vonalzóként is használható.

É	E [mm]	H [mm]	L [mm]	L1 [mm]	L2 [m]	ΔΔ [g]	Ár
893A.216	31,8	59,2	60	16	2	96	2.690Ft
893A.316	31,8	59,2	60	16	3	106	2.990 Ft
893A.519	35,2	65,1	70	19	5	184	4.490 Ft
893A.825	42,1	78,1	80	25	8	378	6.190 Ft



VEZETÉK NÉLKÜLI

INNOVÁCIÓ 2016

ÚJ AKKUMULÁTOROK
NEHEZEN KIVITELEZHETŐ
MUNKÁKHOZ



- Vizuális töltöttség kijelzés
- 1 féle töltő a 3 féle akkumulátorhoz
- DEWALT technológia
- Magasfokú autonómia
10,8 V - 2 AH / 18 V - 5 AH

ÚJ 1/2"-OS NAGYTELJESÍTMÉNYŰ
ÜTVECSAVARÓZÓ



- Nagy, 1625 Nm teljesítmény
- Kefe nélküli motorok
- 3 sebesség
- IP65 védelem

ÚJ, TARTÓS KOFFER



- Extra-ellenálló anyag
- IP65 védelem
- 4 behúzható fogantyú
- Zárható
- Fém zárok

18V-os, 1/2"-os, nagy nyomatékú csavarozó 5,0 Ah



- A nagy teljesítményű ütőszerkezet 1625 Nm nyomatékot ad le nagy teljesítményt igénylő felhasználáshoz.
- A könnyű és kompakt kialakításnak köszönhetően szűk helyeken is használható a szerszám.
- 3 sebesség és nyomaték beállítás.
- Beépített LED-lámpa, automatikus kikapcsolással.
- A Változó sebességet biztosító kapcsolóval a sebesség finoman szabályozható.
- A szerszám házában ütéselnyelők találhatóak.
- A kompozit anyagú ház ellenáll a savaknak és oldószereknek.
- Nagykapacitású 18V-os 5,0 amperórás akkumulátorok, melyek DeWALT® kompatibilisek. Kompatibilis a 18V-os FACOM® és DeWALT® kéziszerszámokkal.
- Maximális nyomaték: 1625 Nm.
- Ütésszám: 2400 ütés/perc.
- Üresjárat fordulatszám: 400/1200/1900 ford./perc.
- 1/2"-os négyszög csatlakozás.
- Akkumulátorfeszültség: 18 V.
- Akkumulátor kapacitás: 5 Ah.
- Vibráció: 13 m/s²/a.
- Vibráció: 5,9 m/s²/K.
- Hangnyomásszint 101 dB(A).
- Hangteljesítmény 112 dB(A).
- IP65 szabványnak megfelelő ellenálló tartós kofferben, tartalom:
 - 1 db 1/2"-os ütvecsavarozó - CL3.C10JD.
 - Két akkumulátor - 5,0 Ah 18 V - CL3.BA1850.
 - Töltő: CL3.CH115.

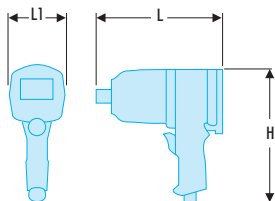
	L [mm]	L1 [mm]	H [mm]	ΔΔ [kg]
CL3.CH18SP2	224	87	277	3,3

CL3.CH18SP2

218.990 Ft

1/2"-os pneumatikus ütvecsavarozó

elérhető januártól



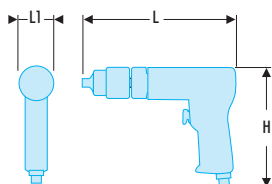
- 3 sebességfokozat, „egykezes” irányváltó gomb.
- Akasztóval, mely kíméli használóját.
- Tartós, egy darabból készült ház.
- Integrált csillapítóelemek védik a szerszámot a sérüléstől.
- Puha, ergonomikus markolat:
 - Gumi bevonatú alumínium.
 - Ellenáll a szénhidrogéneknek és oldószereknek.
 - Biztosabb fogást tesz lehetővé.
 - A gumiborítású alumínium kevésbé fárasztja a használót, és ellenáll a szénhidrogéneknek és oldószereknek.
- 635 ft-lbs, 860 Nm ellennyomaték.
- Kis méretének köszönhetően szűk helyeken is használható.
- A dugókulcsot szorítógyűrű tartja.
- Maximális nyomaték: 861 N.
- Ütésszám: 1650 ütés/perc.
- Üresjárat fordulatszám: 10000 ford./perc.
- 1/2"-os négyszög csatlakozás.
- Üzemi nyomás: 6,2 bar.
- Átlagos levegőfogyasztás 127 l/perc.
- Szerszámcsatlakozás 1/4" NPT.
- Minimális tömlőátmérő. 10 mm - 3/8".
- Hangnyomás 91,1 dB(A).
- Hangteljesítmény 108,1 dB(A).
- Vibráció: 9,57 m/s²/a.
- Vibráció: 1,44 m/s²/K.

FACOM	L [mm]	L1 [mm]	H [mm]	ΔΔ [kg]
NS.1600F	111	61,5	173	1,3

NS.1600F 82.990 Ft

Irányváltós pneumatikus fúró, 6 mm

elérhető januártól



- Nagysebességű fúrési munkákhoz: táblalemez, repülőgépipari felhasználás.
- Anyag: kompozit.
- 2 sebességes vezérlőgomb.
- „Egykezes” irányváltás.
- Kulcsos tokmány.
- Hátsó levegőkilökés.
- Tokmány méret: 6 mm.
- Motor teljesítménye: 0,3 kW.
- Hangteljesítmény: 84 dB(A).
- Vibráció: 0,4 m/s²/a.
- Vibráció: 0,24 m/s²/K.
- Minimális tömlőátmérő. 10 mm - 3/8".
- Szerszámcsatlakozás 1/4" NPT.
- Átlagos levegőfogyasztás 113 l/perc.
- Üresjárat fordulatszám: 2600 ford./perc.
- Üzemi nyomás: 6,2 bar.

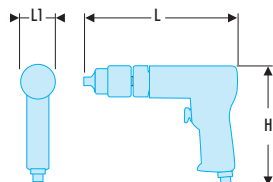
FACOM	L [mm]	L1 [mm]	H [mm]	ΔΔ [kg]
V.D600QR	144	39	136	0,57

V.D600QR 60.990 Ft

Fúrók

▣ Irányváltós fúró, 10 mm, 3/8"

elérhető januártól



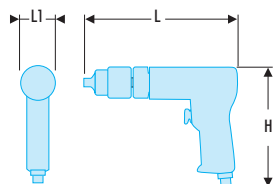
- Átlagos nyomatékot igénylő munkákhoz: profilok fúrása, sérült csavarok fúrása.
 - Alacsony zajszintű technológia.
 - Anyag: kompozit.
 - Gyorstokmány.
 - „Egykezes” irányváltás.
 - Progresszív vezérlógomb.
 - Hátsó levegőkilökés.
 - Tokmányméret: 10 mm.
 - Motor teljesítménye: 0,5 kW.
 - Hangteljesítmény: 83 dB(A).
 - Vibráció: 0,4 m/s²/a.
 - Vibráció: 0,24 m/s²/K.
 - Minimális tömlőátmérő. 10 mm - 3/8".
 - Szerszámcsatlakozás 1/4" NPT.
 - Átlagos levegőfogyasztás 113 l/perc.
 - Üresjárat fordulatszám: 1800 ford./perc.
 - Üzemi nyomás: 6,2 bar.
- Súly: 1 kg.

FACOM	L [mm]	L1 [mm]	H [mm]	ΔΔ [kg]
V.D100QR	195	42	151	1

V.D100QR 52.990 Ft

▣ Irányváltós fúró, 13 mm, 1/2"

elérhető januártól



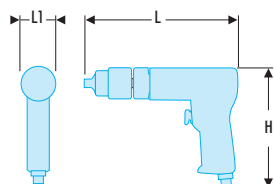
- Nehéz, magas nyomatékot igénylő munkákhoz: tiplik befúrása, hengerfejcavarok.
 - Anyag: kompozit.
 - Irányváltós.
 - Progresszív vezérlógomb.
 - Kulcsos tokmány.
 - Tokmányméret: 13 mm.
 - Motor teljesítménye: 0,36 kW.
 - Hangteljesítmény: 87 dB(A).
 - Vibráció: 4,5 m/s²/a.
 - Vibráció: 0,94 m/s²/K.
 - Minimális tömlőátmérő. 10 mm - 3/8".
 - Szerszámcsatlakozás 1/4" NPT.
 - Átlagos levegőfogyasztás 80 l/perc.
 - Üresjárat fordulatszám: 400 ford./perc.
 - Üzemi nyomás: 6,2 bar.
- Súly: 1,3 kg.

FACOM	L [mm]	L1 [mm]	H [mm]	ΔΔ [kg]
V.D130KR	195	42	151	1,3

V.D130KR 99.990 Ft

■ Pneumatikus sarokfűrő, 10 mm, 3/8"

elérhető januártól



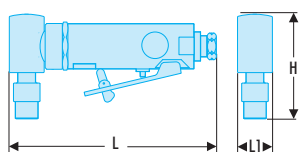
- Fúráshoz nehezen hozzáférhető helyeken.
 - 90°-ban elfordítva, jobb hozzáférés.
 - Irányváltós.
 - Könnyű.
 - Kulcsos tokmány.
 - Tokmány méret: 10 mm.
 - Motor teljesítménye: 0,35 kW.
 - Hangteljesítmény: 84 dB(A).
 - Vibráció: 0,5 m/s²/a.
 - Vibráció: 0,3 m/s²/K.
 - Minimális tömlőátmérő. 10 mm - 3/8".
 - Szerszámcsatlakozás 1/4" NPT.
 - Átlagos levegőfogyasztás 113 l/perc.
 - Üresjárat fordulat/szám: 1200 ford./perc.
 - Üzemi nyomás: 6,2 bar.
- Súly: 1,08 kg.

V.DA100KR

65.990 Ft

■ Pneumatikus sarokcsiszoló, 50 mm, 2"

elérhető januártól



- Könnyebb csiszolási munkákhoz: rozsdaeltávolításhoz, hegesztések előkészítéséhez, karosszériamunkákhoz,...
 - Kényelmes markolat.
 - Biztonsági működtető kar.
 - Oldalsó levegőkilökés.
 - Vágókorong 50 mm.
 - Motor teljesítménye: 0,3 kW.
 - Hangteljesítmény: 81 dB(A).
 - Vibráció: 1,7 m/s²/a.
 - Vibráció: 1,02 m/s²/K.
 - Minimális tömlőátmérő. 10 mm - 3/8".
 - Szerszámcsatlakozás 1/4" NPT.
 - Átlagos levegőfogyasztás 113 l/perc.
 - Üresjárat fordulat/szám: 20000 ford./perc.
 - Üzemi nyomás: 6,2 bar.
- Súly: 0,55 kg.

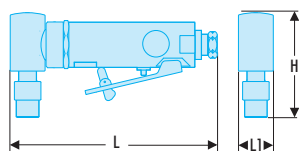
	L [mm]	L1 [mm]	H [mm]	ΔΔ [kg]
V.AG50F	138	59	85	0,55

V.AG50F

65.990 Ft

■ Pneumatikus sarokcsiszoló, 50 mm, 2"

elérhető januártól



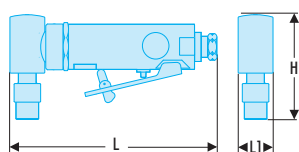
- Könnyű vágási feladatokhoz nehezen hozzáférhető helyeken.
 - Kis méret a könnyű hozzáféréshez.
 - Alacsony zajszintű technológia.
 - Vibrációelnyelő markolat.
 - Védőpajzs.
 - Forgásirányú oldalsó levegőkielökés.
 - Biztonsági működtető kar.
 - Csiszolókorong. 50 mm.
 - Motor teljesítménye: 0,3 kW.
 - Hangteljesítmény: 81 dB(A).
 - Vibráció: 1,7 m/s²/a.
 - Vibráció: 1,02 m/s²/K.
 - Minimális tömlőátmérő. 10 mm - 3/8".
 - Szerszámcsatlakozás 1/4" NPT.
 - Átlagos levegőfogyasztás 113 l/perc.
 - Üresjárat fordulatszám: 20000 ford./perc.
 - Üzemi nyomás: 6,2 bar.
- Súly: 0,54 kg.

	L [mm]	L1 [mm]	H [mm]	ΔΔ [kg]
V.CA50F	138	59	85	0,54

V.CA50F 65.990 Ft

■ Pneumatikus sarokcsiszoló, 75 mm, 3"

elérhető januártól



- Egyenes vágáshoz: csavarok, kipufogó, karosszéria,...
 - Alacsony zajszintű technológia.
 - Vibrációelnyelő markolat.
 - Védőpajzs.
 - Levegőszabályzó és forgó csatlakozó.
 - Biztonsági működtető kar.
 - Max. átmérő: 75 mm.
 - Motor teljesítménye: 0,5 kW.
 - Hangteljesítmény: 79 dB(A).
 - Vibráció: 1,6 m/s²/a.
 - Vibráció: 0,96 m/s²/K.
 - Minimális tömlőátmérő. 10 mm - 3/8".
 - Szerszámcsatlakozás 1/4" NPT.
 - Átlagos levegőfogyasztás 113 l/perc.
 - Üresjárat fordulatszám: 20000 ford./perc.
 - Üzemi nyomás: 6,2 bar.
- Súly: 0,86 kg.

	L [mm]	L1 [mm]	H [mm]	ΔΔ [kg]
V.C75F	203	84	85	0,86

V.C75F 43.990 Ft

■ Hosszított pneumatikus vágó és csiszoló, 100 mm

elérhető januártól



- Vágáshoz nehezen hozzáférhető helyeken: hátsó tengely, kipufogó bilincsek,...
 - Alacsony zajszintű technológia.
 - 8 pozícióba állítható pajzs (126°).
 - Vibrációelnyelő markolat.
 - Védőpajzs.
 - Hátsó levegőkilökés.
 - Forgó csatlakozó.
 - Biztonsági működtető kar.
 - Max. átmérő: 100 mm.
 - Motor teljesítménye: 0,7 kW.
 - Hangteljesítmény: 88 dB(A).
 - Vibráció: 2,4 m/s²/a.
 - Vibráció: 1,44 m/s²/K.
 - Minimális tömlőátmérő: 10 mm - 3/8".
 - Szerszámcsatlakozás 1/4" NPT.
 - Átlagos levegőfogyasztás 113 l/perc.
 - Üresjárat fordulatszám: 17000 ford./perc.
 - Üzemi nyomás: 6,2 bar.
- Súly: 1,74 kg.

☰	L [mm]	L1 [mm]	H [mm]	ΔΔ [kg]
V.CE100F	400	71	114	1,74

V.CE100F 78.990 Ft

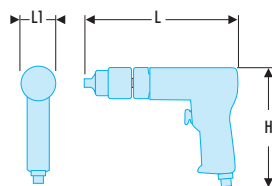


■ Pneumatikus lyukasztó és peremező szerszám

elérhető januártól



- Lehetővé teszi lemezek előkészítését karosszéria átlapolt hegesztéséhez vagy mechanikus hegesztéshez.
 - Kétfunkciós: peremezés és lyukasztás.
 - Megfelel a karosszérián elvégezhető munkálatoknak.
 - Forgó fej.
 - Lyukasztó átmérője: 8 mm.
 - Lyukasztási teljesítmény: 1 kW.
 - Hangteljesítmény: 81 dB(A).
 - Vibráció: 2,1 m/s²/a.
 - Vibráció: 0,7 m/s²/K.
 - Minimális tömlőátmérő: 10 mm - 3/8".
 - Szerszámcsatlakozás 1/4" NPT.
 - Átlagos levegőfogyasztás 113 l/perc.
 - Max. lemezvastagság: 1,2 mm.
 - Üzemi nyomás: 6,2 bar.
- Súly: 1,1 kg.



☰	L [mm]	L1 [mm]	H [mm]	ΔΔ [kg]
V.PF300F	165	55	150	1,1

V.PF300F 91.990 Ft



Pneumatikus szerszámok

Gumiabroncs érdesítő

elérhető januártól



- Abroncsok belsejének előkészítéséhez javításra.
- Használható gyorstokmánnal vagy befogóval, átmérő 3/8" x 24 mm.
- Alacsony alapfordulatszám, így mindenféle gumi előkészítéséhez megfelelő.
- Hátsó levegőkilökés.
- A tokmányt és kiegészítőket nem tartalmazza.
- Tokmányméret: 11 mm.
- Motor teljesítménye: 36 kW.
- Hangteljesítmény: 88 dB(A).
- Vibráció: 6 m/s²/a.
- Vibráció: 1 m/s²/K.
- Minimális tömlőátmérő. 10 mm - 3/8".
- Szerszámcsatlakozás 1/4" NPT.
- Átlagos levegőfogyasztás 84 l/perc.
- Üresjárat fordulatszám: 4000 ford./perc.
- Üzemi nyomás: 6,2 bar.



ΔΔ [kg]

V.TB500F

0,86

V.TB500F

61.990 Ft

Ceruza típusú mikrociszoló gép

elérhető januártól



- Gravidázáshoz, csiszoláshoz, sorjázáshoz fémmegmunkálás során.
- Táskával és kiegészítőikkel.
- Minden 1/8"-os tengelyű kiegészítővel kompatibilis.
- Szabályozható fordulatszám.
- Motor teljesítménye: 0,12 kW.
- Hangteljesítmény: 79,1 dB(A).
- Vibráció: 2,37 m/s²/a.
- Vibráció: 0,7 m/s²/K.
- Minimális tömlőátmérő. 10 mm - 3/8".
- Szerszámcsatlakozás 1/4" NPT.
- Átlagos levegőfogyasztás 28,3 l/perc.
- Üresjárat fordulatszám: 70000 ford./perc.
- Üzemi nyomás: 6,2 bar.



ΔΔ [kg]

V.DGP150F

0,9

V.DGP150F

74.990 Ft

217.J2 217 - Csapágyfutógyűrű és tömítés benyomó



- Többféle átmérőjű eszköz, tömítések, csapágyfutógyűrűk benyomásához központosításához. Állítható pófák.
- A tömítések sérülés nélkül behelyezhetőek.
- 2 készlet azonosítóval:
 - 9,5–50 mm-es pófák.
 - 18–90 mm-es pófák.
- A 3-fokozatú pófákkal gyorsan illeszthető tömítésekhez és csapágyfutógyűrűkhöz.
- A legtöbb járműnél használható, motoroknál is.

217.J2

71.990 Ft



217.50 Csapágyfutógyűrű és tömítés benyomó - 50 mm



- Többféle átmérőjű eszköz, tömítések, csapágyfutógyűrűk benyomásához központosításához. Állítható pófák.
- A tömítések sérülés nélkül behelyezhetőek.
- 9,5–50 mm-es pófák.
- A 3-fokozatú pófákkal gyorsan illeszthető tömítésekhez és csapágyfutógyűrűkhöz.
- A legtöbb járműnél használható, motoroknál is.

217.50

32.990 Ft



217.90 Csapágyfutógyűrű és tömítés benyomó - 90 mm



- Többféle átmérőjű eszköz, tömítések, csapágyfutógyűrűk benyomásához központosításához. Állítható pófák.
- A tömítések sérülés nélkül behelyezhetőek.
- 18–90 mm-es pófák.
- A 3-fokozatú pófákkal gyorsan illeszthető tömítésekhez és csapágyfutógyűrűkhöz.
- A legtöbb járműnél használható, motoroknál is.

217.90

39.990 Ft



DM.SPRAY Újratölthető aeroszolos palack



- Példák felhasználásra:
 - Tisztítás tisztítószerral.
 - Levegős portalanítás.
 - Zsírmentesítés.
 - Oldás megfelelő folyadékkal.
 - Alkalmazási területek: autóipar, ipari karbantartás, motorkerékpárok, kerékpárok, tengerészeti, hobbi, stb.
 - Maximális nyomás: 5 bar.
 - Folyadékcapacitás: 50 ~ 350 cc.
 - Hossz: 280 mm.
 - Átmérő: 65 mm.
 - Úrtartalom: 650 ml.
- Cserealkatrészek:
- DM.SPRAY-1: Palack.
 - DM.SPRAY-2: Sapka.
 - DM.SPRAY-3: Fúvóka.
- Súly: 186 g.

DM.SPRAY

28.990 Ft



Sarufogó

821416 Sarufogó



- Mechanikus elektromos és elektronikus csatlakozó egyenletes minőségű és precíz préseléséhez.
- Tökéletes pozicionálás a vezetékre. A sarufogó szerkezet úgy elhelyezve, hogy jó rálátást biztosítson a felhasználónak a vezeték és a csatlakozó behelyezése során.
- A kioldórendszer segítségével az érvéghüvelyek gyorsan, különleges szerszám nélkül cserélhetők.
- Tegye egyszerűbbé életét ezzel az ergonomikus és kompakt eszközzel, mellyel egy mozdulattal rögzíthetőek az érvéghüvelyek.
- Ideális megoldás beszereléssel, karbantartással foglalkozó szakembereknek, akik racionalizálnák szerszámaikat és időt takarítanak meg a munka során.

821416

28.990 Ft

819832 Sarufogó 4 cserélhető betéttel



- Mechanikus elektromos és elektronikus csatlakozó egyenletes minőségű és precíz préseléséhez.
- Tökéletes pozicionálás a vezetékre. A sarufogó szerkezet úgy elhelyezve, hogy jó rálátást biztosítson a felhasználónak a vezeték és a csatlakozó behelyezése során.
- A kioldórendszer segítségével az érvéghüvelyek gyorsan, különleges szerszám nélkül cserélhetők.
- Tegye egyszerűbbé életét ezzel az ergonomikus és kompakt eszközzel, mellyel egy mozdulattal rögzíthetőek az érvéghüvelyek.
- Ideális megoldás beszereléssel, karbantartással foglalkozó szakembereknek, akik racionalizálnák szerszámaikat és időt takarítanak meg a munka során.
- Betét 821461: 0,25-0,75 mm², 1-1,5 mm², 2,5 mm², 4 mm², 6 mm², 10 mm².
- Betét 821462: 0,5-1,5 mm², 1,5-2,5 mm², AWG 22-16, 16-14.
- Betét 821466: 0,14-1 mm², 1,5 mm², 2,5 mm², 4 mm², AWG 16, 14, 26-18, 12.
- Betét 821469: 0,5-2,5 mm², 4-6 mm² AWG 22-14, 12-10.

819832

119.990 Ft

819810 Elektromos készletek- hordozható sarufogó készlet



- Mechanikus elektromos és elektronikus csatlakozó egyenletes minőségű és precíz préseléséhez.
- Tökéletes pozicionálás a vezetékre. A préselő szerkezet úgy elhelyezve, hogy jó rálátást biztosítson a felhasználónak a vezeték és a csatlakozó behelyezése során.
- A kioldórendszer segítségével az érvéghüvelyek gyorsan, különleges szerszám nélkül cserélhetők.
- Tegye egyszerűbbé életét ezzel az ergonomikus és kompakt eszközzel, mellyel egy mozdulattal rögzíthetőek az érvéghüvelyek.
- Ideális megoldás beszereléssel, karbantartással foglalkozó szakembereknek, akik racionalizálnák szerszámaikat és időt takarítanak meg a munka során.
- Tartalom:
 - 1 présfogó 821416.
 - 4 betét (821461 - 821462 - 821463 - 821469).
 - 1 vezetékcsupaszoló Swingo® 793936.
 - 1 krimpelő 985956.
 - BP.MBOXM műanyagdoboz.
 - Habszivacs tálca PM.819810.

819810

459.990 Ft

Elektronika

1075.H Gázforrasztó páka

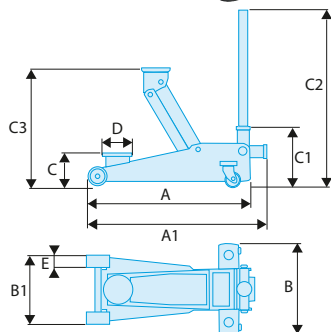


- Forrasztó max. hőmérséklete: 250°C ~ 550°.
- Láng: 1100°C.
- Maximális hőmérséklet: 1300°C.
- Piezós gyújtás.
- Tüzelőanyag 10 ml.
- Üzemidő (egy töltéssel) 55 perc. Fél töltéssel.
- Felmelegedési idő: 40 mp.
- Teljesítmény: 24 Watt.
- Méretek:
 - Védősapkával: 198 mm.
 - Hossz: Heggyel: 189 mm.
 - Hőlégfúvóval: 181 mm.
- Bután gázzal tölthető újra (üresen szállítva).
- 4 pákahegy: 1075.HS.
- 1 ónadagoló: 1075.HD.
- Súly (bután nélkül): 73 g.

1075.H

39.990 Ft

Sokoldalú krokodil emelő 3T



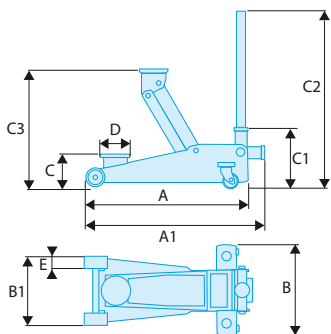
- Teherbírás: 3 t.
- Maximális emelési magasság: 465 mm.
- Minimális hely az alváz alatt: 133 mm.
- Gyors emelés egy mozdulattal.
- Védelmet nyújtó gumielem a dugattyún.
- Védőszivacs az emelőkaron.
- Csendes poliuretán kerekek.
- Túlterhelés szelep.
- Méretek (H x SZ x M): 690 x 337 x 163 mm.
- CE megfelelés EN1494-ASME-PASE.
- Súly: 30,5 kg.

	A	A1	B	B1	C	C1	C2	C3	D	E	F	Tonna	ΔΔ
	[mm]	[mm]	[mm]	[mm]	[mm]	[mm]	[mm]	[mm]	[mm]	[mm]	[mm]	[t]	[kg]
DL.32A	615	680	344	255	133	220	1305	465	108	48	80	3	32,5

DL.32A

87.990 Ft

Krokodil emelő extra alacsony 2T



- Ideális alacsony hasmagasságú járművekhez, illetve küszöbvédővel/fellépővel felszerelt járművekhez.
- Teherbírás: 2 t.
- Maximális emelési magasság: 505 mm.
- Minimális hely az alváz alatt: 75 mm.
- Gyorspedál, két munkahenger.
- A teher leeresztésének sebessége szabályozott.
- Gumi padlóelemz védő betéttel.
- Csendes futású poliuretán kerekek.
- CE megfelelés EN1494-ASME-PASE.
- Méretek (H x SZ): 675 x 350 mm.
- Súly: 32,5 kg.

	A	A1	B	B1	C	C1	C2	C3	D	E	F	Tonna	ΔΔ
	[mm]	[mm]	[mm]	[mm]	[mm]	[mm]	[mm]	[mm]	[mm]	[mm]	[mm]	[t]	[kg]
DL.2LP	675	762	350	262	75	215	1305	505	108	53	60	2	32,5

DL.2LP

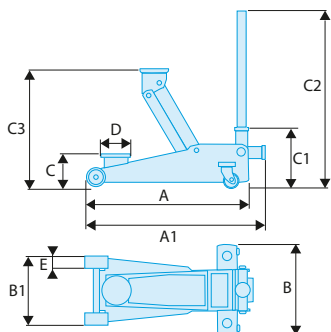
122.990 Ft

Krokodil emelők

▣ Krokodil emelő - kompakt, extra alacsony 3T



- Ideális alacsony hasmagasságú járművekhez, küszöbvéddel/fellépővel felszerelt járművekhez.
 - Teherbírás: 3 t.
 - Maximális emelési magasság: 533 mm.
 - Minimális hely az alváz alatt: 100 mm.
 - Gyorspedál, két munkahenger.
 - A teher leeresztésének sebessége szabályozott.
 - Gumi lemezvédelemmel.
 - Csendes futású poliuretán kerekek.
 - CE megfelelés EN1494-ASME-PASE.
 - Méretek (H x SZ): 688 x 375 mm.
- Súly: 42 kg.



	A	A1	B	B1	C	C1	C2	C3	D	E	F	Tonna	ΔΔ
	[mm]	[mm]	[mm]	[mm]	[mm]	[mm]	[mm]	[mm]	[mm]	[mm]	[mm]	[t]	[kg]
DL.3CLP	688	778	375	285	100	230	1425	533	108	52	82	3	42

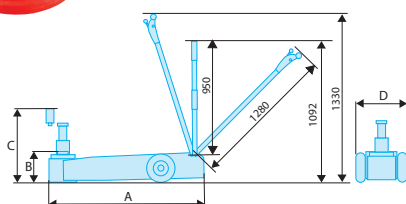
DL.3CLP

139.990 Ft

▣ DL.1050 Hidropneumatikus emelő 10-25-50T



- Robosztus felépítés.
- Hosszú, lehajtható fogantyú.
- 2 nagyméretű kerék a kiváló manőverezhetőségért.
- 3 szint: 70/125/210 m.
- Levegőszabályzás a fogantyún.
- 3 pozícióba lehajtható fogantyú.
- 2 adapterrel, melyekkel növelhető az emelési magasság.
- CE-megfelelés EN 1494-ASME-PASE.



	A [mm]	B [mm]	C [mm]	D [mm]	Tonna [t]	Olajkapacitás [cm³]	ΔΔ [kg]
DL.1050	538	151	296	289	10-25-50	1250	95

DL.1050

789.990 Ft

DL.1530C 15-30T Hidropneumatikus emelő

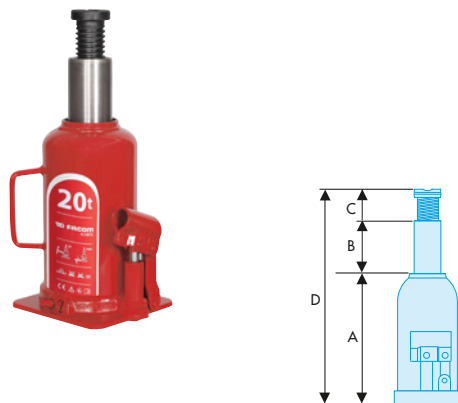


- Robosztus felépítés.
- Hosszú, lehajtható fogantyú.
- 2 nagyméretű kerék a kiváló manőverezhetőségért.
- 2 szint: 70/145 mm.
- Levegőszabályzás a fogantyún.
- 3 pozícióba lehajtható fogantyú.
- 2 adapterrel, melyekkel növelhető az emelési magasság.
- CE-megfelelőség EN 1494-ASME-PASE.

DL.1530C	A [mm]	B [mm]	C [mm]	D [mm]	Tonna [t]	Olajkapacitás [cm ³]	ΔΔ [kg]
DL.1530C	686	151	361	333	15-30	1500	144

DL.1530C 499.990 Ft

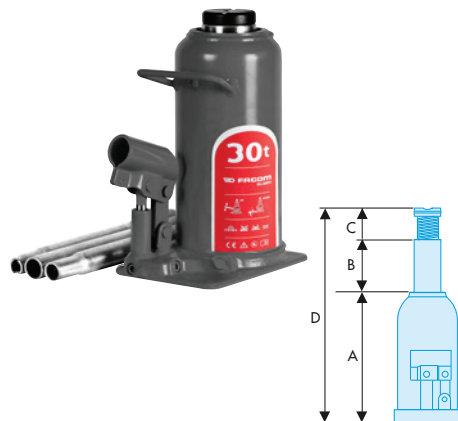
DL.BTA - Standard hidraulikus emelő



- Kapacitás: 2t, 5t, 8t, 12t, 20t, 30t.
- Professzionális felhasználásra.
- Hegesztett talprésszel.
- Jobb ellenállóképesség, csökken a szivárgások veszélye.
- Hőkezelt szivattyútengely.
- Megfelel a 2006/42/EK gépekről szóló irányelvnek.

DL.2BTA	DL.5BTA	DL.8BTA	DL.12BTA	DL.20BTA	DL.30BTA
92	114	121	126	143	153
99	121	130	140	158	168
48	70	80	60	60	0
115	136	150	150	250	165
2	5	8	12	20	30
70	150	225	285	430	730
2,5	4,2	5,3	7	10,3	13,3
10.990 Ft	12.990 Ft	18.990 Ft	24.990 Ft	39.990 Ft	61.990 Ft

DL.BTI - Intensive hidraulikus emelő



- Kapacitás: 2t, 5t, 8t, 12t, 20t, 30t.
- Intenzív, professzionális felhasználásra.
- Hegesztett talppal, irányítás: tengelyirányban: Erősebb, csökken a szivárgások esélye.
- Az szivattyútengely és a munkahenger hő és felületkezelt.
- Vízszintesen tolémelőként is használható.
- Megfelel a 2006/42/EK gépekről szóló irányelvnek.

DL.2BTI	DL.5BTI	DL.8BTI	DL.12BTI	DL.20BTI	DL.30BTI
118	142	157	173	293	202
78	92	98	119	144	150
52	70	72	80	0	0
117	122	124	150	160	165
2	5	8	12	20	30
0,700	150	200	370	620	830
2,4	3,7	5,6	8,0	13	18,4
17.990 Ft	24.990 Ft	32.990 Ft	43.990 Ft	56.990 Ft	74.990 Ft

Műhelydaru

▣ Zsiráf emelő, 1T, összecsuható



- Műhelydaru, 1 t, összecsuható.
 - Szerszám nélkül nyitható gémm.
 - Forgatás vezérlés: 270°, kettős működés a gyors emeléshez.
 - Könnyű használhatóság, fékezhető kormányzott kerekek 360° -ban leforgathatóak.
 - Szintetikus anyagú kerekek - alacsonyabb gördülési zaj.
 - Max. terhelési kapacitás: 1 t.
 - 3 állás: 500/750/1000 kg.
 - Méretek kinyitva: 450 x 1520 x 978 mm.
 - Méretek összecsuva: 450 x 460 x 1480 mm.
 - Minimális maximális karhossz: 770 - 1030 mm.
 - Minimális/maximális magasság: 147 - 2500 mm.
 - CE. A munkahenger túlterhelés elleni biztonsági szeleppel van ellátva.
- Súly: 80 kg.



DL.1GP

ΔΔ [kg]

80

DL.1GP

201.990 Ft

▣ Tartó bak 3T



- Teherbírás: 3 t.
 - Emelő fogasléces, rögzítés blokkoló csappal.
 - 9 beállítási pozíció 247 --> 300 mm.
 - A csap láncsal a bakhoz van rögzítve.
 - Megbízható és robusztus konstrukció
 - A stabilitásról és a merevségről 4 hegesztett tartóláb gondoskodik.
 - Méretek (H x SZ x M): 247 x 207 x 188 mm.
- Súly: 7 kg (egy pár).



DL.C3

ΔΔ [kg]

7

DL.C3

23.990 Ft

▣ Tartó bak 6T



- Teherbírás: 6 t.
 - Emelő fogasléces, rögzítés blokkoló csappal.
 - 11 beállítási pozíció 400 --> 620mm.
 - A csap láncsal a bakhoz van rögzítve.
 - Megbízható és robusztus konstrukció
 - A stabilitásról és a merevségről 4 hegesztett tartóláb gondoskodik.
 - Méretek (H x SZ x M): 400 x 285 x 250 mm.
- Súly: 14 kg (egy pár).



DL.C6

ΔΔ [kg]

14

DL.C6

42.990 Ft

Tartó bak 22 T



- Teherbírás: 22 t.
 - Emelő fogasléces, rögzítés blokkoló csappal.
 - 4 beállítási pozíció 338 --> 500 mm.
 - A rögzítőcsap biztonságban van a kábeles rögzítésnek köszönhetően
 - Megbízható és robusztus konstrukció
 - A stabilitásról és a merevségről hegesztett, négyszögletes tartóláb gondoskodik.
 - Összecsukott méret (L. x l. x H.): 250 x 250 x 338 mm.
- Súly: 27,5 kg (egy pár).

Model	Weight [kg]
DL.PL22A	27,5

DL.PL22A

113.990 Ft

Sebességváltó kiemelő 500 kg



- Gumbetéttel, a villa megfordítható tartólánc befűzéséhez.
 - Teljesítmény: 500 kg.
 - Minimális magasság: 1160 mm.
 - Maximális magasság: 1960 mm.
 - Alapterület: 530 x 590 mm.
 - CE-megfelelés.
- Súly: 34,400 kg.

Model	Weight [kg]
DL.50	34,4

DL.50

131.990 Ft



Olajcsere

DM.UOF Univerzális tölcser



- Univerzális szorítófogó, mely illeszkedik a motorok olajleeresztő csavarjainak helyére,...
 - Ellenáll a szénhidrogéneknek.
 - Motorolaj, hűtőfolyadék stb. betöltéséhez.
 - Magasság: 275 mm.
 - Minimális fogóátmérő: 34 mm.
 - Maximális fogóátmérő: 60 mm.
- Súly: 242 g.

DM.UOF

17.990 Ft

FW.P86-18 Olajszűrő leszedő



- 86 mm-es 18 fogú szűrőkulcs.
- A következő szűrőkhöz:
 - RENAULT 82 01 059 775.
 - PURFLUX LS 381A.
 - MECAFILTER ELH 4406.
 - KNECHT OC 995.
- Minden RENAULT 1,9L DCI 131 LE motorhoz (MEGANE 3, SCENIC 3).

FW.P86-18

13.990 Ft

D.1VAG-B Leeresztő bit



- VW, AUDI, SKODA, SEAT járművek kompozit olajleeresztő csavarjaihoz.
 - A következő TFSI motorokhoz: 1,2L 1,4L 1,8L 2,0L.
 - 3/8"-os anya meghajtás és 17 mm-es, hatlapú apa.
 - Magasság: 34 mm.
- Súly: 26 g.

D.1VAG-B

5.490 Ft

D.1VAG-H Leeresztő kulcs



- VW, AUDI, SKODA, SEAT járművek kompozit olajleeresztő csavarjaihoz.
 - A következő TFSI motorokhoz: 1,2L 1,4L 1,8L 2,0L.
 - Kompozit markolat.
 - Magasság: 95 mm.
 - Markolat mérete: 80 mm.
- Súly: 42 g.

D.1VAG-H

4.990 Ft

D.1VAG Olajleeresztő bit - kulcs készlet



- Tartalom:
- 1 D.1VAG-H kulcs.
 - 1 D.1VAG-B leeresztő bit.

D.1VAG

9.990 Ft

BAT.TEST Akkumulátor-teszter nyomtatóval



- 6 – 12 V-os akkumulátorok teszteléséhez.
- 12 – 24 V-os töltőáramkörök teszteléséhez.
- Beépített nyomtató.
- Cserélhető vezetékek és csipeszek.
- Start-Stop rendszerrel szerelt járművekkel is kompatibilis.
- Ólomsavas akkumulátorokkal kompatibilis:
 - AGM.
 - EFB.
 - Folyadék.
 - GÉL.
 - VLRA.
- Hossz: 220 mm.
- Szélesség: 120 mm.
- Magasság: 40 mm.
- Vezetékek hossza: 1,9 m.
- Súly: 790 g.

BAT.TEST

134.990 Ft



DX.CONECT Diagnosztikai kiegészítők



- Autóipari diagnosztikai műveletekhez, ahol azok károsítása nélkül szükséges méréseket végezni kisméretű csatlakozóknál.
- Minden kiegészítő használható elektronikus teszterrel vagy diagnosztikai eszközzel.
- Használati példák: Légzsák áramkör tesztelése, MAP áramkörök tesztelése, hőmérséklet és fojtószelep pozíció, feszültség vagy áramerősség mérése.
- Maximum 49 Voltos áramkörökhöz.
- Tartalom:
 - 36 csatlakozó: DX.CONECT-1.
 - 36 csatlakozó: DX.CONECT-2.
 - 1db 8 darabból álló kiegészítő készlet: DX.CONECT-3.
 - 12 db. diagnosztikai kiegészítő: DX.CONECT-4.
- Súly: 2,9 kg.

DX.CONECT

104.990 Ft



DX.SET Kiegészítők diagnosztikához



- Hozzáfértést biztosít a csatlakozókhöz.
- Maximum 49 Voltos áramkörökhöz.
- Tartalom:
 - 1 db nylon táska.
 - 2 mérőkábel.
 - 2 tű.
 - 2 Pic mérőszinór.
 - 1 tűtároló cső.
- Súly: 136 g.

DX.SET

17.990 Ft



BIZTOS ÖN ABBAN, HOGY MINDIG MEGTALÁLJA A MEGFELELŐ
HELYET AHOL FELTÖLTHETI A SEGÉDINDÍTÓJÁT?

BOOSTER

INFINIMAX TECHNOLOGY



NE KÉRDEZŐSKÖDJÖN TÖBBET! KÖSZÖNHETŐEN AZ ÚJ TECHNOLÓGIÁNAK **INFINIMAX**
SZÜKSÉGTELEN AZ ÚJRATÖLTÉS VAGY HÁLÓZATRA CSATLAKOZÁS, A SEGÉDINDÍTÓ MINDIG ÜZEMKÉSZ!

4,7 KG

Kis tömegű és
könnyen szállítható

12
VOLTS

12V minden autó számára:
személyautó, motor,
mezőgazdasági, tengeri, stb.



+50°C
-20°C

Extrém körülmények
közt is működőképes

5 ÉV
GARANCIA



TUDJON MEG TÖBBET ITT!

FACOM
NEXT IS NOW

UCB12 | „AKKUMULÁTOR NÉLKÜLI” SEGÉDINDÍTÓ (BIKÁZÓ)

BOOSTER

INFINIMAX TECHNOLOGY

NINCS SZÜKSÉG TÖLTÉSRE VAGY HÁLÓZATI CSATLAKOZÓRA!

12
VOLTS



4,7 KG

+50°C
-20°C



1



CSATLAKOZTASSA A SEGÉDINDÍTÓT A JÁRMŰ AKKUMULÁTORÁHOZ

2



CSATLAKOZTASSA A SEGÉDINDÍTÓT A JÁRMŰ AKKUMULÁTORÁHOZ

3



INDÍTSA BE A JÁRMŰVET

4



VÁLASSZA LE A SEGÉDINDÍTÓT

UCB12 Segédindító (bikázó)



- Az „Infinimax” technológiával nincs szükség újratöltésre.
- 12 V-os járművekhez.
- Használati feszültség: 9 V – 14,8 V.
- Max csúcsáramerőség: 4500 A , UL laboratóriumban hitelesítve.
- Üzemi hőmérséklettartomány: -20°C – +50°C.
- Vezetékek: 75 cm hosszú, 5,6 mm átmérőjű réz.
- Csipeszek: 900 A bornz. DIN 72553 tanúsítvány.
- Hossz: 40 cm.
- Magasság: 20 cm.
- Szélesség: 10,5 cm.
- Tanúsítvány: UL és EC.
- Garancia: 5 év.
- Súly: 4,7 kg.

UCB12

329.990 Ft

Motor

DM.PS4 Kompozit vésők házak szétválasztásához



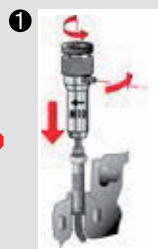
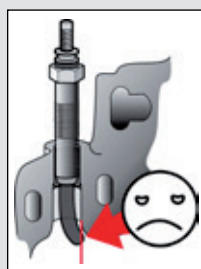
- Vezérműlánc fedél, szelepfedél, forgattyúház szétválasztásához, motorhoz sebességváltóhoz.
- A felületeket sérülésmentesen lehet szétválasztani.
- Tartalom:
 - Rövid egyenes véső.
 - Hosszú egyenes véső.
 - Rövid lekerekített véső.
 - Hosszú lekerekített véső.
- Súly: 164 g.

DM.PS4

8.290 Ft

DCR.HR-100

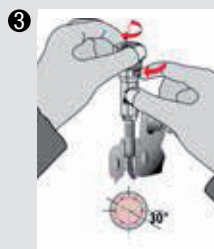
KIHÚZÓ ELDEFORMÁLÓDOTT IZZÍTÓGYERTYÁKHOZ



1 Nyissa ki a kihúzót.



2 Helyezze rá a gyertyára.



3 Zárja le a kihúzót.



4 Szerelje fel a csúszókalapácsot.



5 Húzza ki a gyertyát.

DCR.HR-100 Javitókészlet eldeformálódott izzítógyertyákhoz



- Dízelmotorokhoz.
- Eldeformálódott izzítógyertyák eltávolítására a hengerfejből.
- 3 db fej, 8, 9, és 10 mm-es gyertyákhoz.
- Csúszókalapács:
 - Súly: 1,37 kg.
 - Hossz: 19 cm.
- Súly: 2,36 kg.

DCR.HR-100

217.990 Ft

DCR.ICA Porlasztó tisztító szett



- Minden COMMON RAIL dízelmotorhoz.
- A porlasztó furatainak és az illesztési felületek tisztításához.
- Csavarhúzóval vagy fúróval használható.
- 2 db 20 és 25 mm-es körkefe a porlasztó furatának tisztításához.
- 2 x kefe (egy nylon és egy bronz) az illesztési felületekhez.
- Betét a tömítő felületekre.
- Védősapka, mely megakadályozza, hogy szennyeződés jusson a hengerbe.
- Adapterek és hosszabbítók.
- Súly: 500 g.

DCR.ICA

43.990 Ft

■ NS.MB Ütvecsavarozó kulcsfej Mercedes kerékanyákhoz



- 1/2"-os négyszög csatlakozás.
 - Védőburkolat, mely megvédi a keréktárcsákat.
- Súly: 172 g.

NS.MB

6.990 Ft

Karosszéria

■ CR.SMP Mágneses tartó kisméretű karosszériaelemek fényezéséhez



- Tükörházakhoz, motor alkatrészekhez.
 - 2 kg tömegig fogadja a munkadarabokat.
 - Hossz: 255 mm.
 - Átmérő 1: 10 mm.
 - Átmérő 2: 58 mm.
- Súly: 275 g.

CR.SMP

12.990 Ft

Teherautó

■ DM.30PL Teherautó tengelykapcsoló központosító készlet



Tartalom:

- 4 henger, 20 -25 -27 -30 mm átmérővel a csapágyakhoz. Alkatrészszámok: DM.30PL-20/-25/-27/-30.
 - 2 tágítható pozicionáló szerszám:
 - DM.30PL-3645 36-45 mm közötti méret.
 - DM.30PL-3645 42-52 mm közötti méret.
 - Gumigyűrűk: DM.30PL-01.
 - A készlet BP.112 dobozban érkezik, PL.490 tálcában.
- Súly: 3260 g.

DM.30PL

74.990 Ft

SLS
SAFETY
LOCK
SYSTEM



A FACOM MEGOLDÁSAI MAGASBAN DOLGOZÓKNAK

Története során a FACOM sokféle vállalattal dolgozott együtt, hogy a felhasználók igényeinek megfelelő megoldásokat fejleszthessen ki.

A FACOM Safety Lock System (SLS) rendszere kiváló megoldás azoknak, akik rendszeresen dolgoznak magasban, elemeket építenek be néhány méterre a talajtól vagy akár több tíz méteres magasságban.



az ön kereskedője



**AZ ÖSSZES
SLS TERMÉKET
MEGTALÁLJA KATALÓGUSUNKBAN
vagy a www.facom.com weboldalin**

FACOM
NEXT IS NOW

00000000 FACOM SAS, törzskönyve: 24.414.487.20 - R. C. S. EVRY, B328 630 645 - Közbizsági adószám: FR. 49 328 630 645 - A FACOM fenntartja a jogot az információk előzetes értesítés nélküli módosítására, Arculat és kivételzés: evry@facom.com Fényképek, Gettyimages. *Nettó kiskereskedelmi árak, addig érvényesek, amíg a kereskedők és disztribútorok részt vesznek a programban Franciaországban. Szakembereknek készült dokumentum - A fényképek illusztrációk. Az ár az ÁFA-t tartalmazza.

A katalógusban feltüntetett árak az ÁFA-t tartalmazzák!